

GENEO[®]

ТЕХНИЧЕСКАЯ ИНФОРМАЦИЯ
СЕЧЕНИЯ ПРОФИЛЕЙ

GENEO®

СЕЧЕНИЯ ПРОФИЛЕЙ

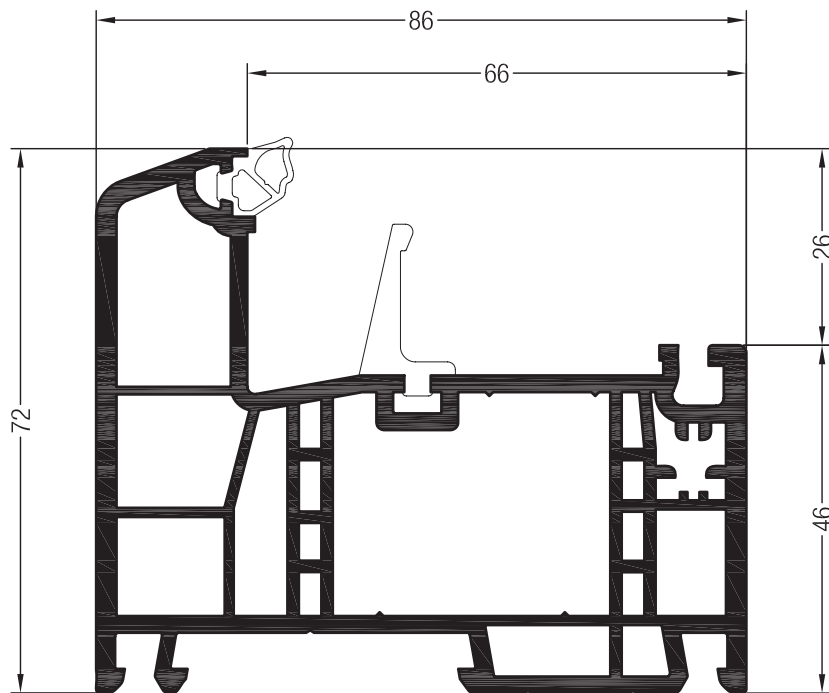
Содержание

Коробки	2
Импосты / горбыльки	7
Добавочный профиль коробки	9
Створки	11
Горбылек	19
Профили для многостворчатых безимпостных окон	20
Принадлежности для механического соединения	25
Пороги и принадлежности	28
Принадлежности входных дверей	34
Шаблоны	37
Термомодули	41
Принадлежности GENEО® PHZ	42
Армирование	43
Список артикулов	48
Условные обозначения	52
Расшифровка вариантов	52
Расшифровка артикулов в SAP для 7-значных артикулов	52
Номер материала	52
Таблица стандартных цветов	a

GENEO®

СЕЧЕНИЯ ПРОФИЛЕЙ

Коробки



Коробка 72 GENEО®

RAU-FIPRO®

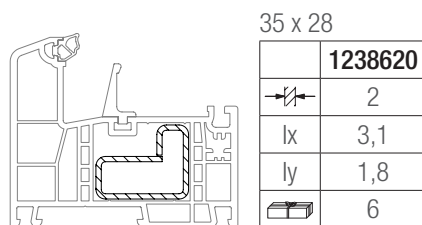
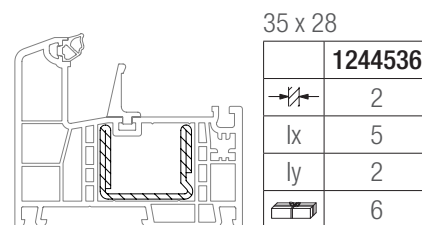
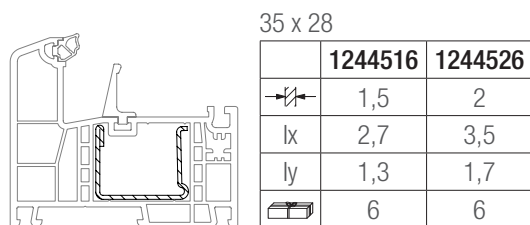
- 1532015** @
- @
- 1562015** @
- 24

Коробка 72 REC GENEО®

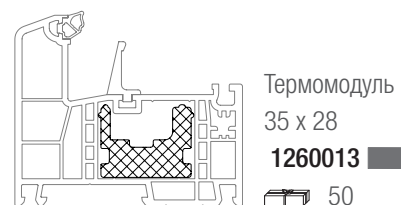
RAU-FIPRO®

- 1532825**
- 24

lx	2,2
ly	0,9



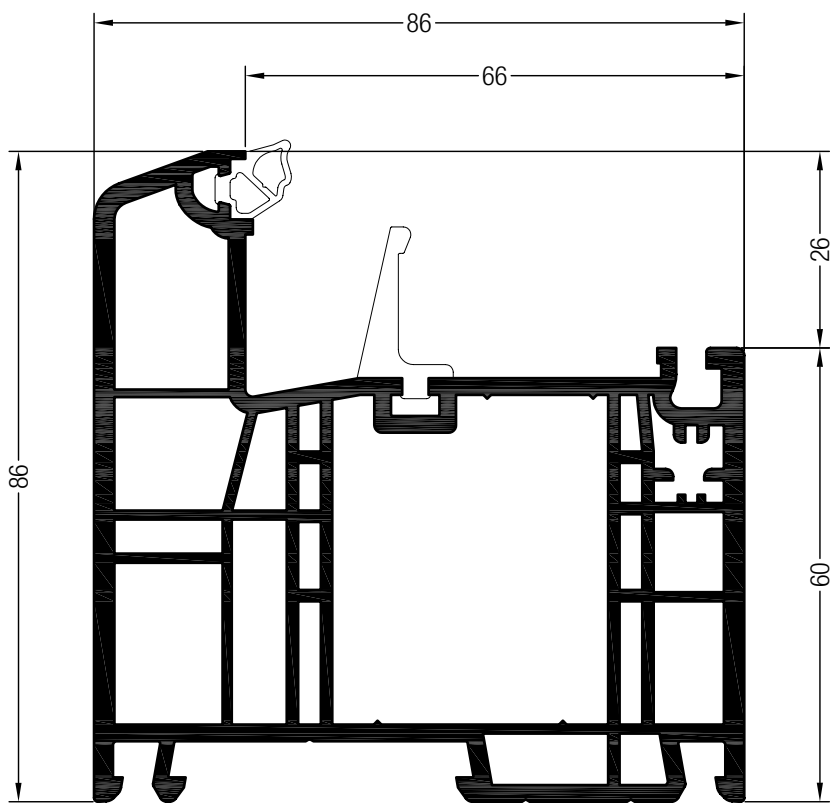
GENEO® PHZ		
	Термомодуль центрального уплотнения	1627079
①	Термомодуль коробки / импоста	1353337
②	Термомодуль 35 x 28	1260013
③	Термомодуль монтажных ножек	1353340
⑦	Термомодуль створки (только в глухое остекление)	1353336



GENEO®

СЕЧЕНИЯ ПРОФИЛЕЙ

Коробки



Коробка 86 GENEО®
RAU-FIPRO®

1532305 @
1562305 @
 24

Коробка 86 GENEО® PHZ
RAU-FIPRO®

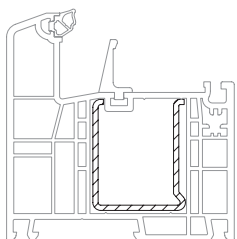
1532325 @
1562325 @
 24

Коробка 86 REC GENEО®
RAU-FIPRO®

1532835 @
 24

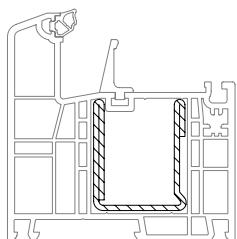
Поставка с марта 2012

lx	2,7
ly	1,5



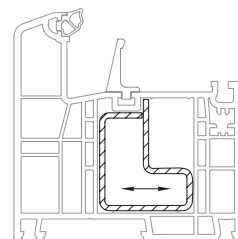
35 x 42

	1350193
	2
lx	4,6
ly	4,5
	6



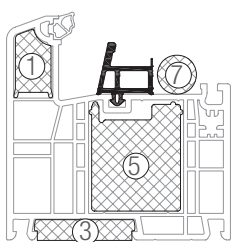
35 x 42

	1238570
	2
lx	6,5
ly	6,1
	6

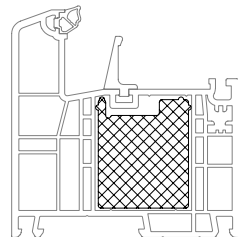


35 x 42

	1353384
	2
lx	3,5
ly	4,6
	6



GENEO® PHZ		
	Термомодуль центрального уплотнения	1627079
①	Термомодуль коробки / импоста	1353337
②	Термомодуль 35 x 28	1260013
③	Термомодуль монтажных ножек	1353340
⑦	Термомодуль створки (только в глухое остекление)	1353336

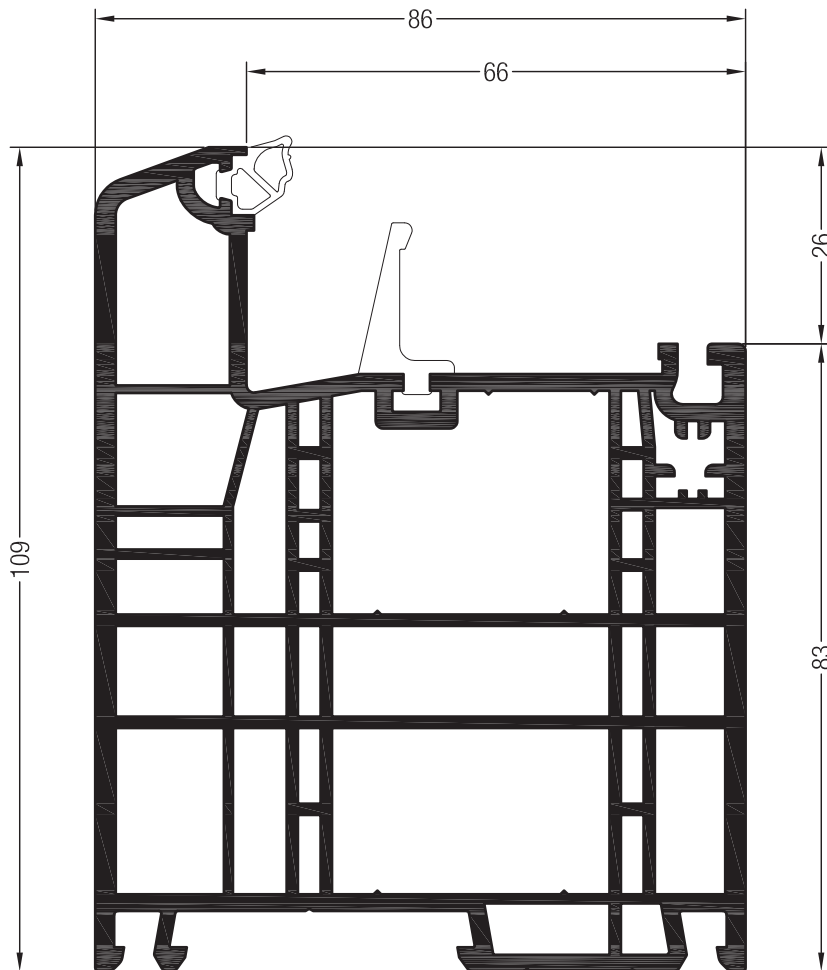


Термомодуль
35 x 42
1260023
 50

GENEO®

СЕЧЕНИЯ ПРОФИЛЕЙ

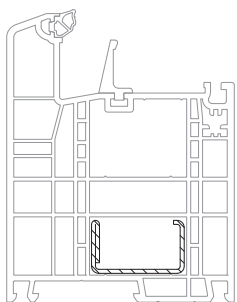
Коробки



Коробка 109 GENEО®
RAU-FIPRO®

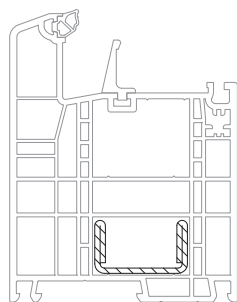
- 1532125
- @
- 1562125 @
- 12

lx	3,3
ly	3,1



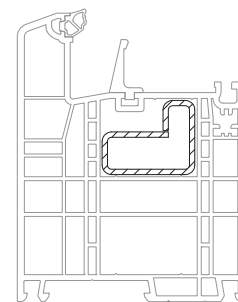
35 x 20

	1261831
	1,5
lx	2,5
ly	0,56
	6



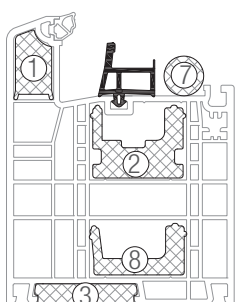
35 x 20

	1351893
	2
lx	3,8
ly	0,77
	6

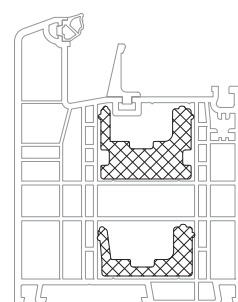


35 x 28

	1238620
	2
lx	3,1
ly	1,8
	6



GENEO® PHZ		
	Термомодуль центрального уплотнения	1627079
①	Термомодуль коробки/импоста	1353337
②	Термомодуль 35 x 28	1260013
③	Термомодуль монтажных ножек	1353340
⑦	Термомодуль створки (только в глухое остекление)	1353361
⑧	Термомодуль 35 x 20	1260033



Термомодуль 35 x 28

1260013

50

Термомодуль 35 x 20

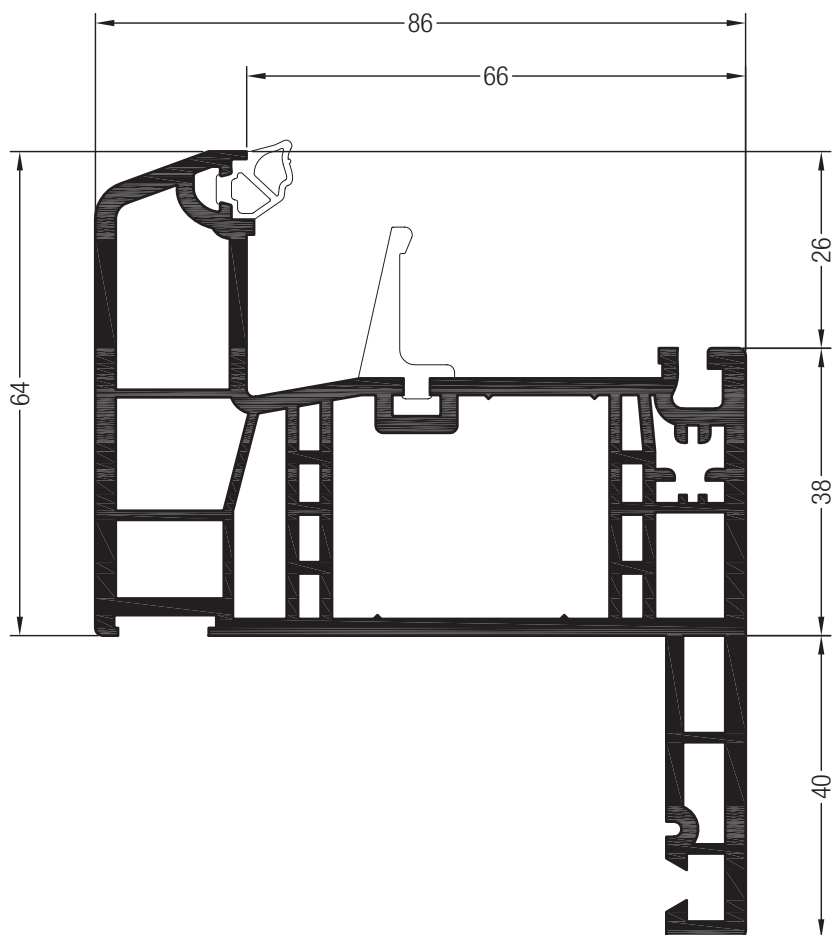
1260033

50

GENEO®

СЕЧЕНИЯ ПРОФИЛЕЙ

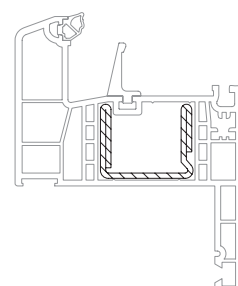
Коробки



Коробка 64-40 GENEО®
RAU-FIPRO®

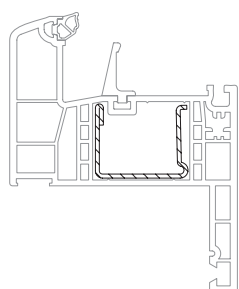
- 1532215
- @
- @
- 1562215 @
- 24

lx	2,6
ly	1,4



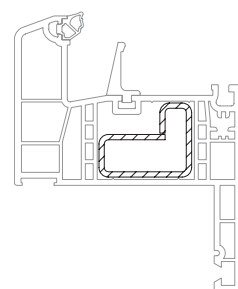
35 x 28

	1244536
	2
lx	5
ly	2
	6



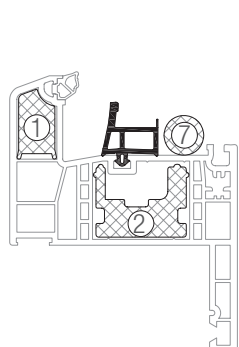
35 x 28

	1244516	1244526
	1,5	2
lx	2,7	3,5
ly	1,3	1,7
	6	6

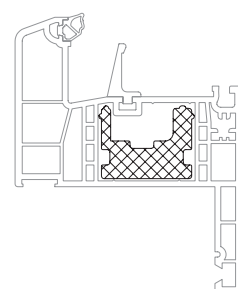


35 x 28

	1238620
	2
lx	3,1
ly	1,8
	6



GENEO® PHZ		
	Термомодуль центрального уплотнения	1627079
①	Термомодуль коробки / импоста	1353337
②	Термомодуль 35 x 28	1260013
⑦	Термомодуль створки (только в глухое остекление)	1353361



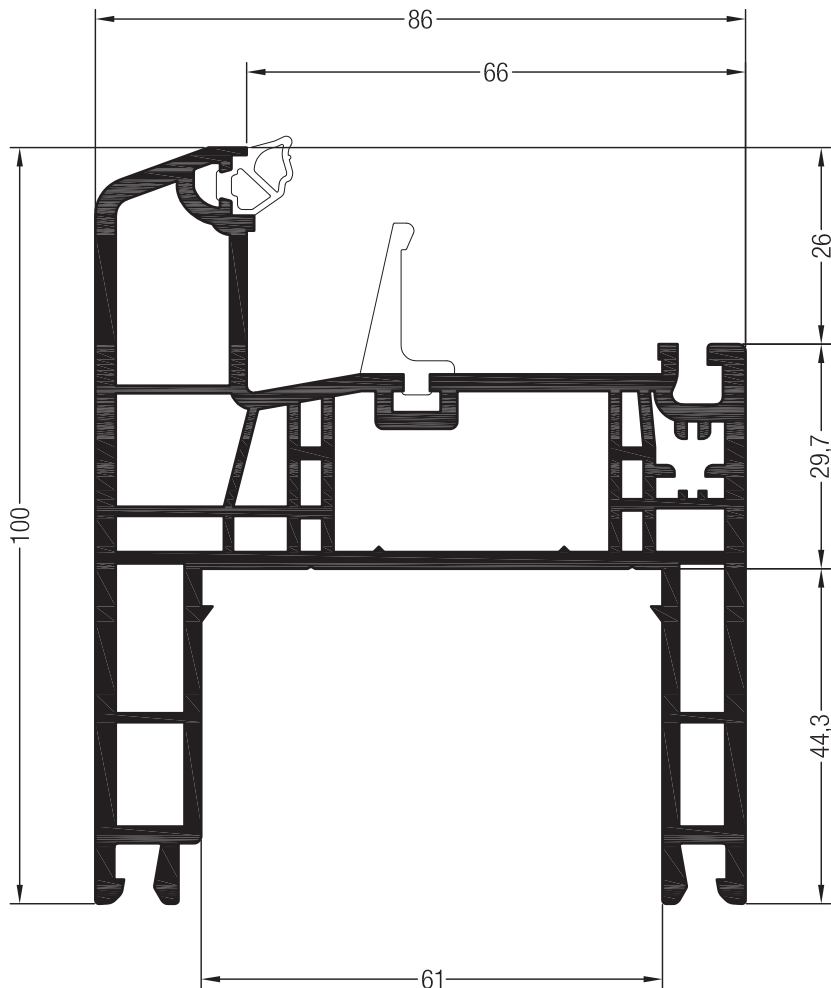
Термомодуль
35 x 28

	1260013
	50

GENEO®

СЕЧЕНИЯ ПРОФИЛЕЙ

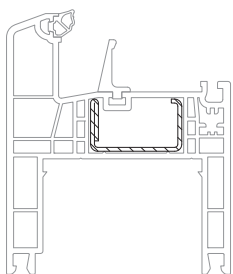
Коробки



Коробка 100 GENEО®
RAU-FIPRO®

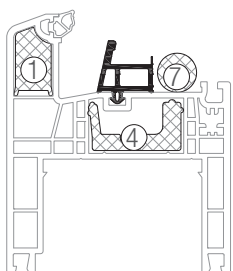
1532095
 @
 1562095 @
 24

lx	3,2
ly	1,8

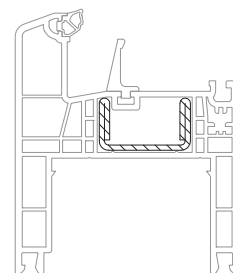


35 x 20

	1261831
	1,5
lx	2,5
ly	0,56
	6

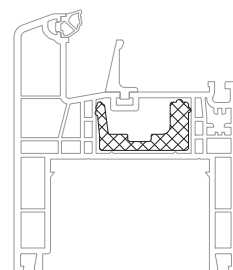


GENEO® PHZ		
	Термомодуль центрального уплотнения	1627079
①	Термомодуль коробки / импоста	1353337
④	Термомодуль 35 x 20	1260033
⑦	Термомодуль створки (только в глухое остекление)	1353336



35 x 20

	1351893
	2
lx	3,8
ly	0,77
	6

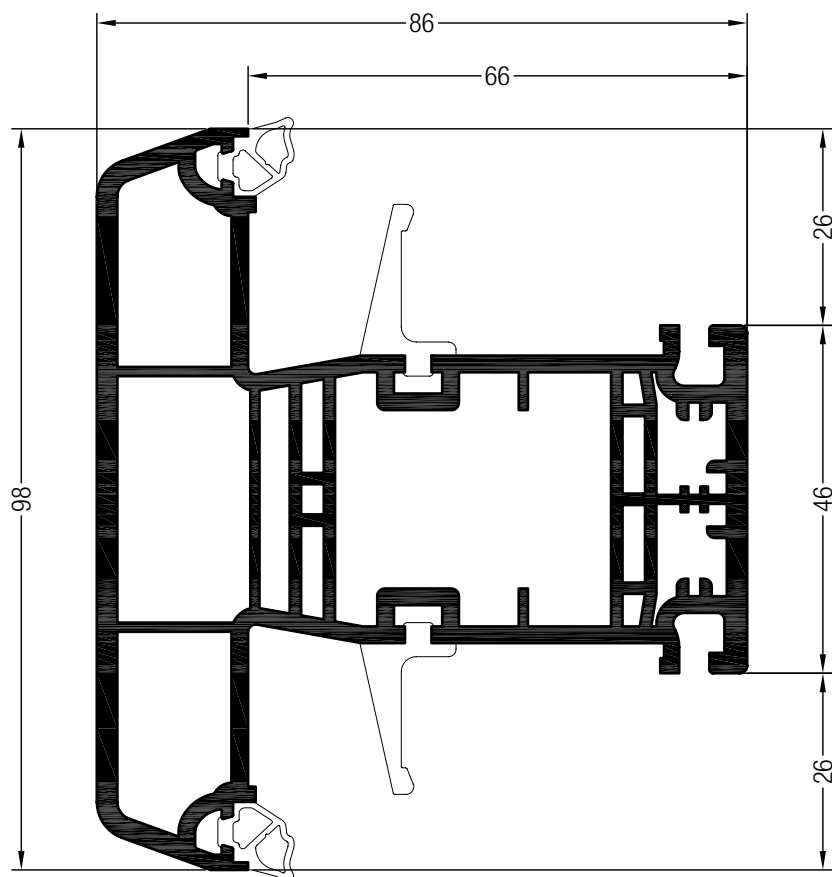


Термомодуль
35 x 20
1260033
 50

GENEO®

СЕЧЕНИЯ ПРОФИЛЕЙ

Импосты / горбыльки



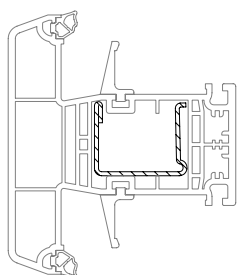
Импост 98 GENEО®
RAU-FIPRO®

- 1532055 @
1562055 @
 24

Импост 98 GENEО® PHZ
RAU-FIPRO®

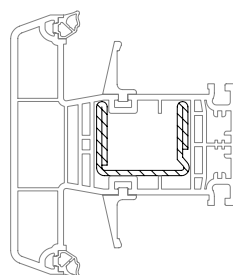
- 1532285
1562285 @
 24

lx	2,5
ly	1,4



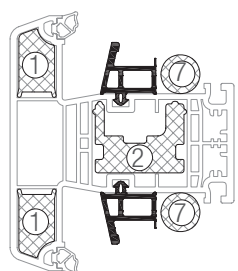
35 x 28

	1244516	1244526
	1,5	2
lx	2,7	3,5
ly	1,3	1,7
	6	6

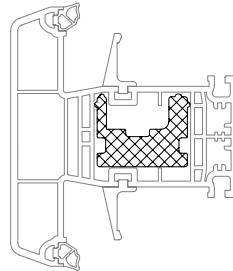


35 x 28

	1244536
	2
lx	5
ly	2
	6



GENEO® PHZ		
	Термомодуль центрального уплотнения	1627079
①	Термомодуль коробки / импоста	1353337
②	Термомодуль 35 x 28	1260013
⑦	Термомодуль створки (только в глухое остекление)	1353336



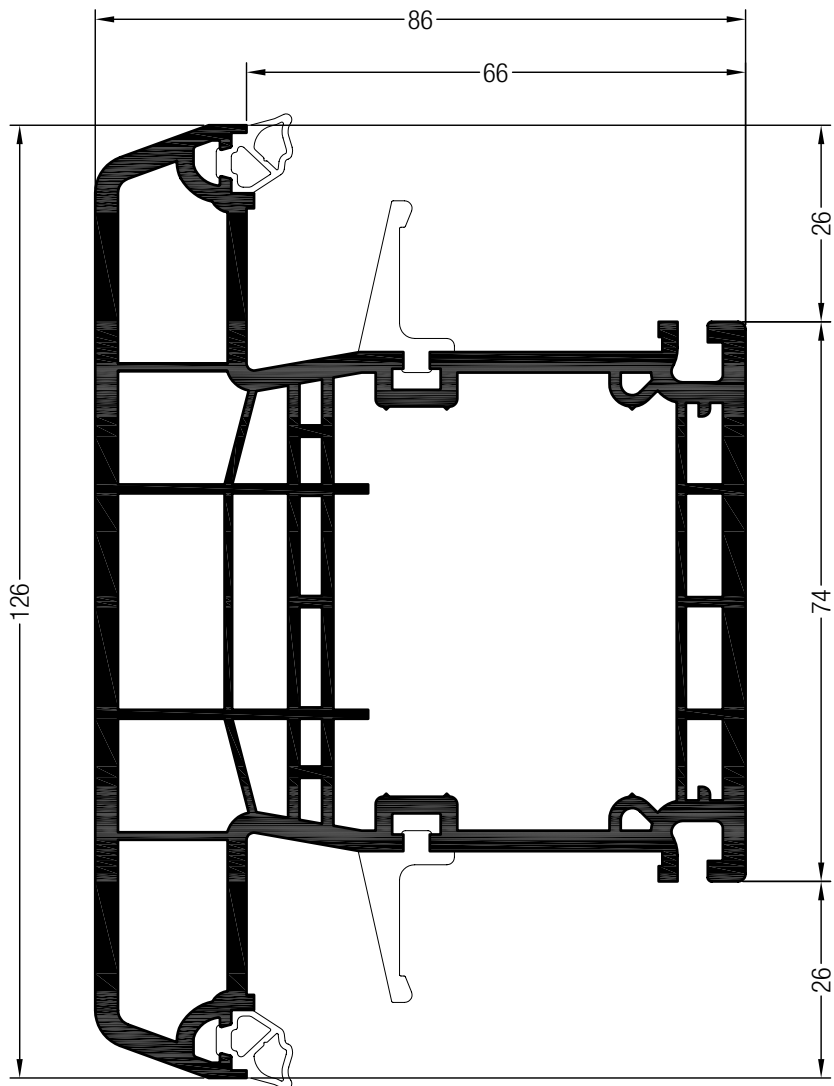
Термомодуль
35 x 28

- 1260013**
 50



GENEO®

СЕЧЕНИЯ ПРОФИЛЕЙ

Импосты / горбыльки

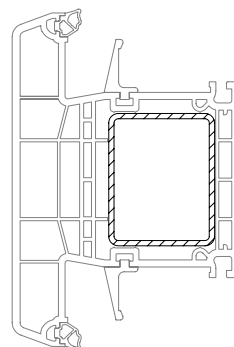


Импост 126 GENEО®



1532345   

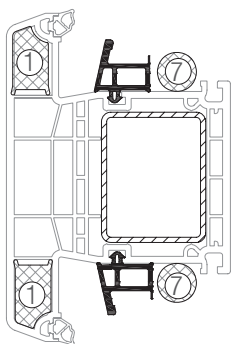
1562345    @

 12



40 x 50

	1251886	1241845@	1253157@
	2	3	4
lx	8,5	11,4	13,7
ly	12	16,1	19,5
	6	6	6

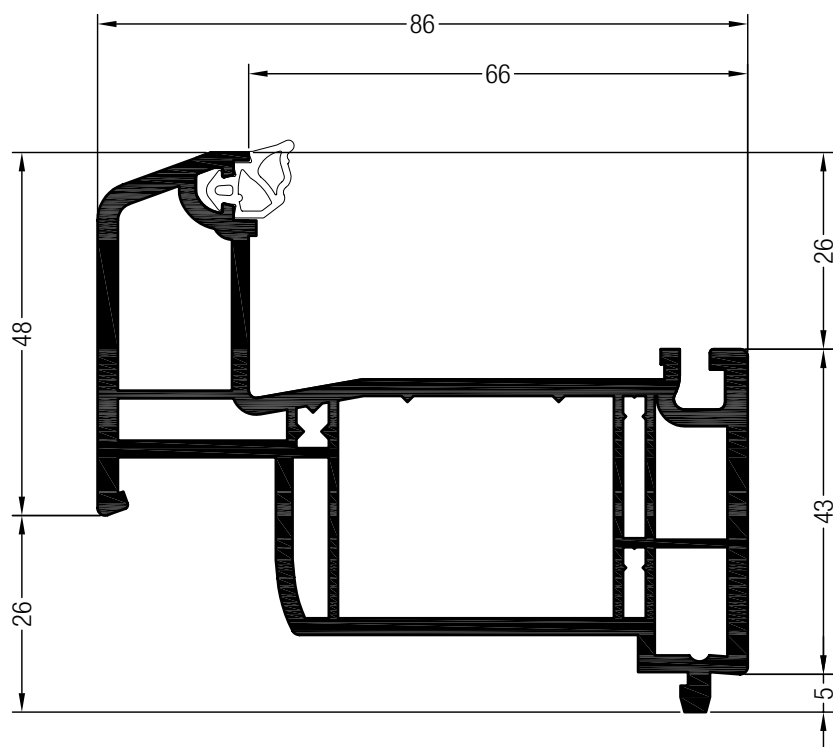


GENEO® PHZ		
	Термомодуль центрального уплотнения	1627079
①	Термомодуль коробки / импоста	1353337
⑦	Термомодуль створки (только в глухое остекление)	1353336

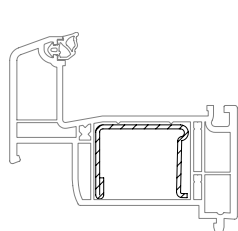
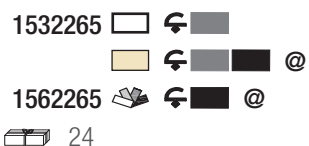
GENEO®

СЕЧЕНИЯ ПРОФИЛЕЙ

Добавочный профиль коробки

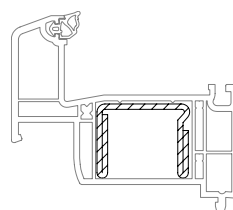


Добавочный профиль коробки
48 GENEО®



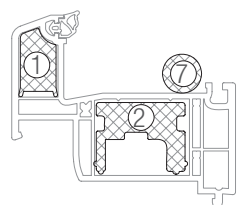
35 x 28

	1244516	1244526
	1,5	2
lx	2,7	3,5
ly	1,3	1,7
	6	6

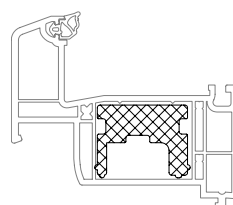


35 x 28

	1244536
	2
lx	5
ly	2
	6



GENEO® PHZ		
	Термомодуль центрального уплотнения	1627079
①	Термомодуль коробки / импоста	1353337
②	Термомодуль 35 x 28	1260013
⑦	Термомодуль створки (только в глухое остекление)	1353336

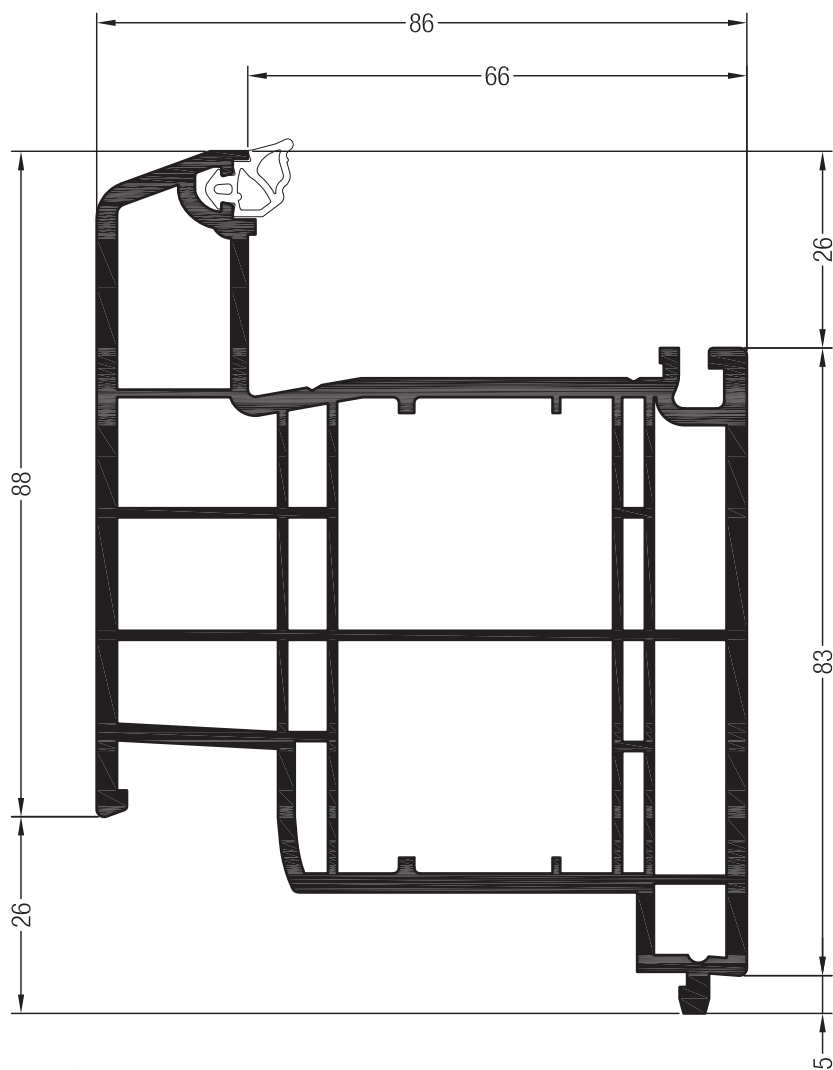


Термомодуль
35 x 28
1260013 50

GENEO®

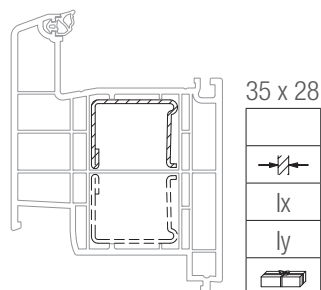
СЕЧЕНИЯ ПРОФИЛЕЙ

Добавочный профиль коробки

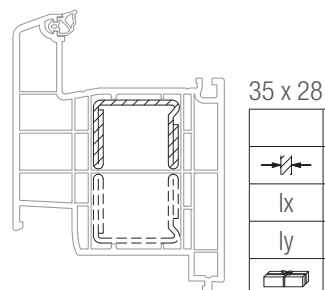


Добавочный профиль коробки 88 GENEО®
(в сочетании с дверной створкой GENEО®
верх)

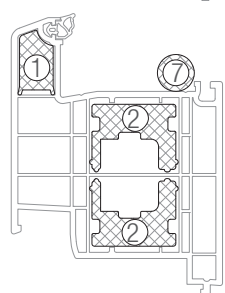
- 1532395
- @
- 1562395 @
- 12



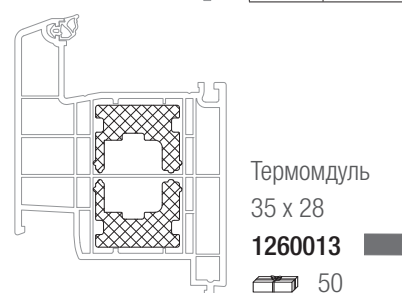
	1244516	1244526
	1,5	2
lx	2,7	3,5
ly	1,3	1,7
	6	6



	1244536
	2
lx	5
ly	2
	6



GENEO® PHZ	
①	Термомодуль коробки / импоста 1353337
②	Термомодуль 35 x 28 1260013
⑦	Термомодуль створки (только в глухое остекление) 1353361



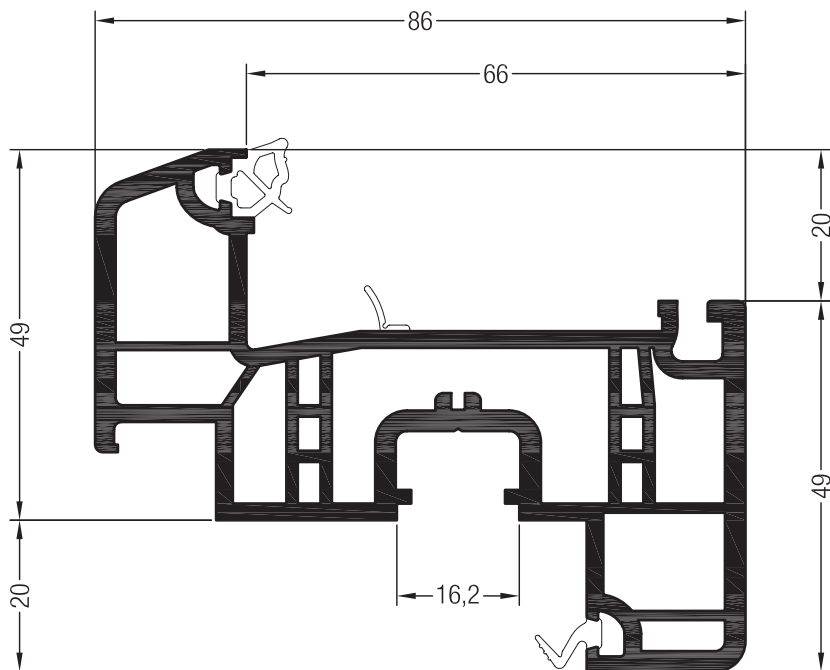
Термомодуль
35 x 28
1260013

50

GENEO®

СЕЧЕНИЯ ПРОФИЛЕЙ

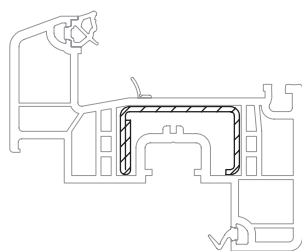
Створки



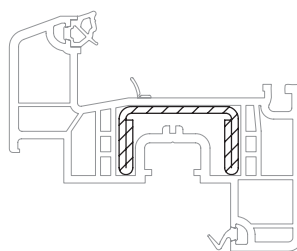
Створка Z 49 GENEО®
RAU-FIPRO®

1532116
1562116 @
 24

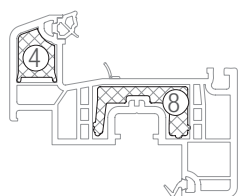
lx	1,8
ly	0,5



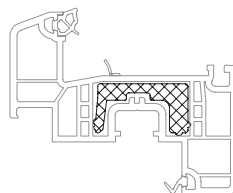
35 x 20	
	1261831
	1,5
lx	2,5
ly	0,56
	6



35 x 20	
	1351893
	2
lx	3,8
ly	0,77
	6



GENEO® PHZ		
⑧	Термомодуль 35 x 20	1260033
④	Термомодуль створки	1353336

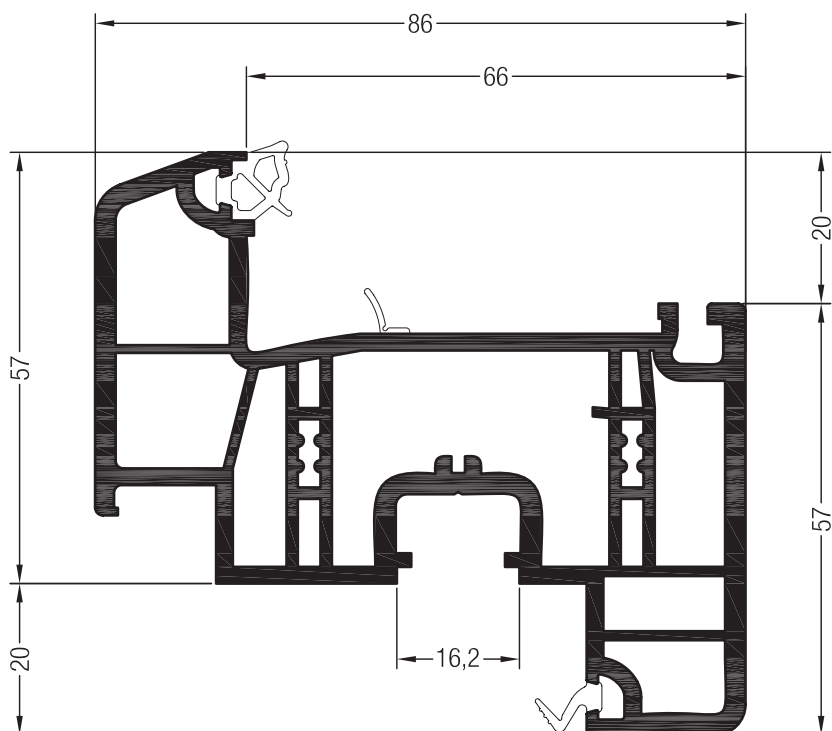


Термомодуль
35 x 20
1260033
 50

GENEO®

СЕЧЕНИЯ ПРОФИЛЕЙ

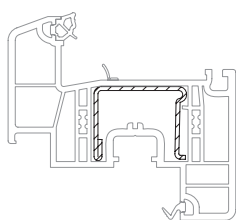
Створки



Створка Z 57 GENEО®
RAU-FIPRO®

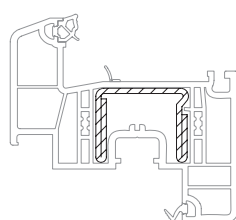
- 1532036
- 1562036
- 24

lx	2
ly	0,8



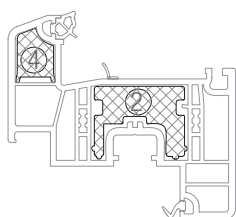
35 x 28

	1244516	1244526
	1,5	2
lx	2,7	3,5
ly	1,3	1,7
	6	6

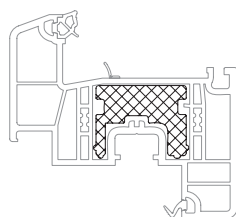


35 x 28

	1244536
	2
lx	5
ly	2
	6



GENEO® PHZ		
②	Термомодуль 35 x 28	1260013
④	Термомодуль створки	1353336



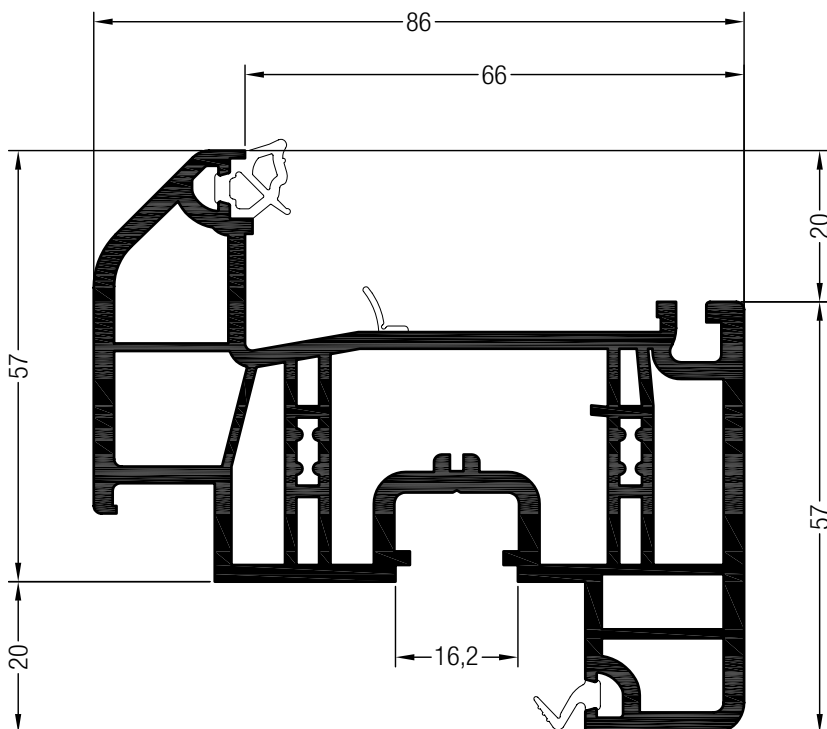
Термомодуль
35 x 28
1260013

50

GENEO®

СЕЧЕНИЯ ПРОФИЛЕЙ

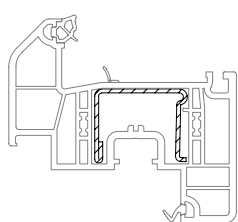
Створки



Створка А 57 GENEО®
RAU-FIPRO®

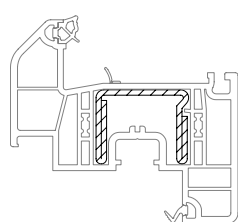
- 1532226
- @
- @
- 1562226 @
- 24

lx	2
ly	0,8



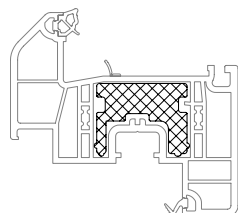
35 x 28

	1244516	1244526
	1,5	2
lx	2,7	3,5
ly	1,3	1,7
	6	6



35 x 28

	1244536
	2
lx	5
ly	2
	6



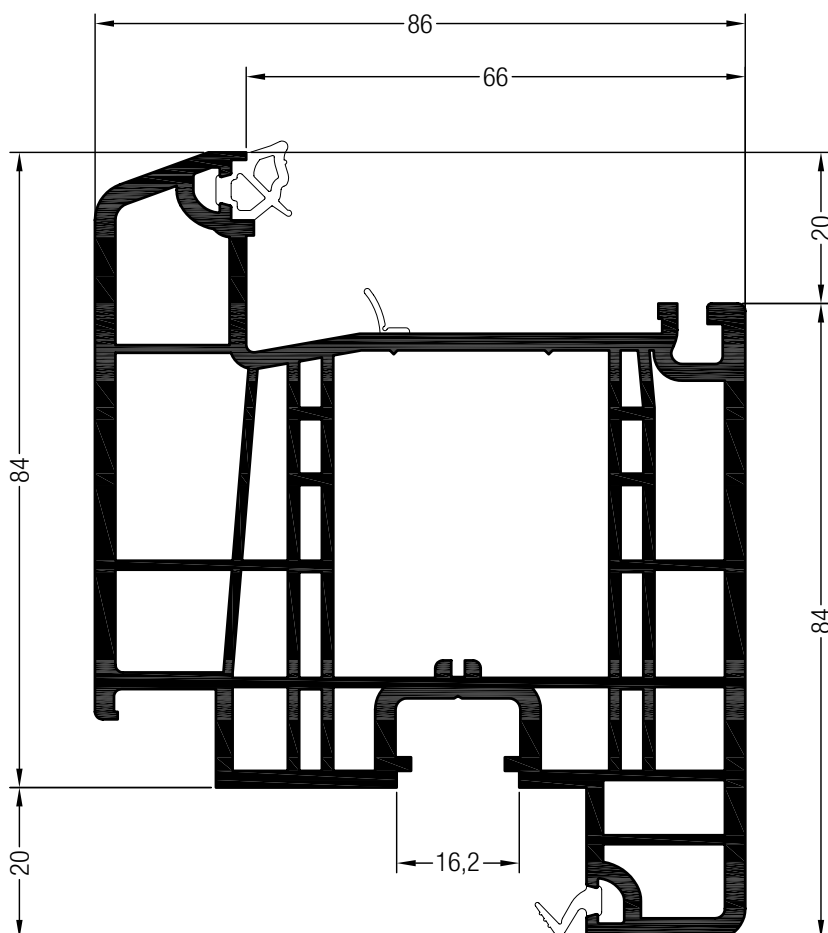
Термомодуль
35 x 28

- 1260013
- 50

GENEO®

СЕЧЕНИЯ ПРОФИЛЕЙ

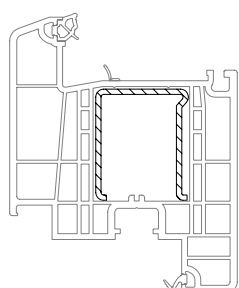
Створки



Створка Z 84 GENEО®
RAU-FIPRO®

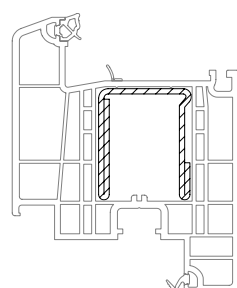
- 1532136
- 1562136
- 12

lx	2,9
ly	2,3



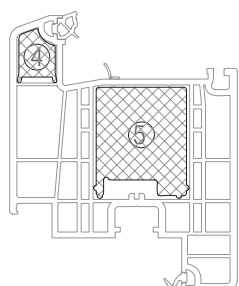
35 x 42

	1350193
	2
lx	4,6
ly	4,5
	6

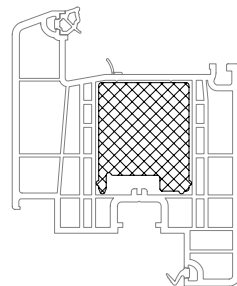


35 x 42

	1238570
	2
lx	6,5
ly	6,1
	6



GENEO® PHZ		
④	Термомодуль створки	1353336
⑤	Термомодуль 35 x 42	1260023



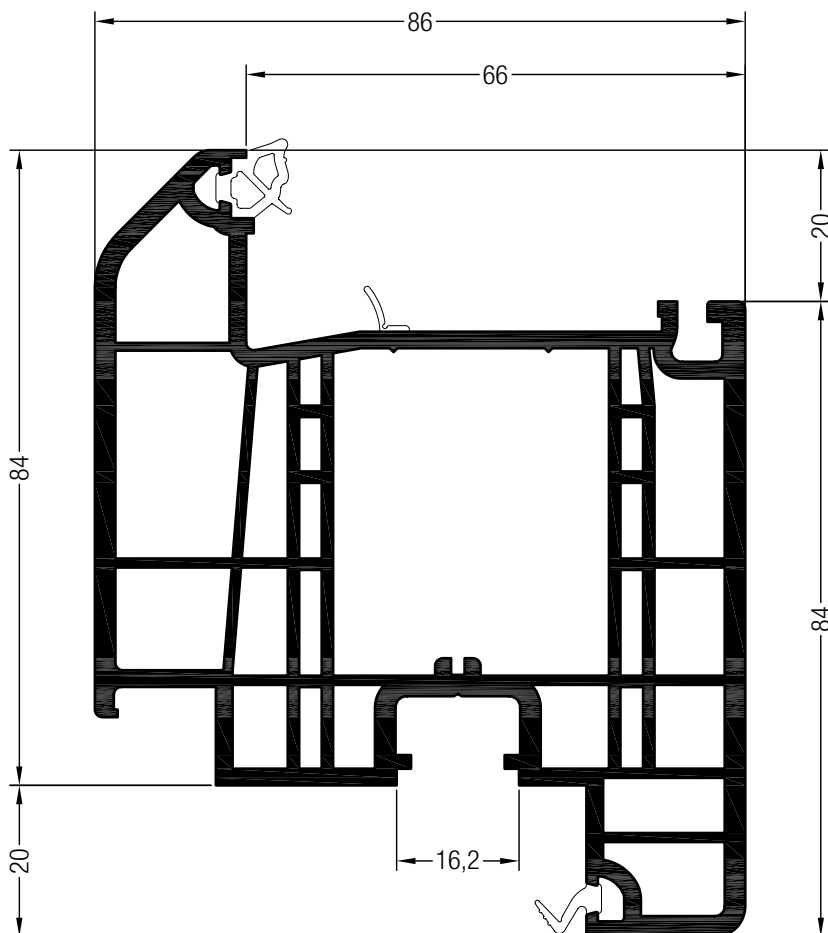
Термомодуль
35 x 42
1260023

50

GENEO®

СЕЧЕНИЯ ПРОФИЛЕЙ

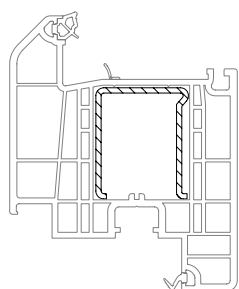
Створки



Створка А 84 GENEО®
RAU-FIPRO®

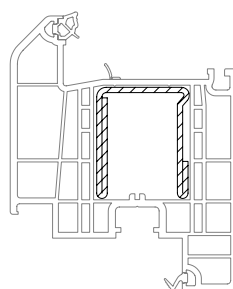
- 1532236
- @
- @
- 1562236
- 12

lx	2,9
ly	2,3



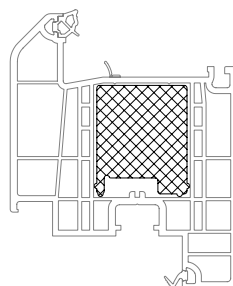
35 x 42

	1350193
	2
lx	4,5
ly	4,5
	6



35 x 42

	1238570
	2
lx	6,5
ly	6,1
	6



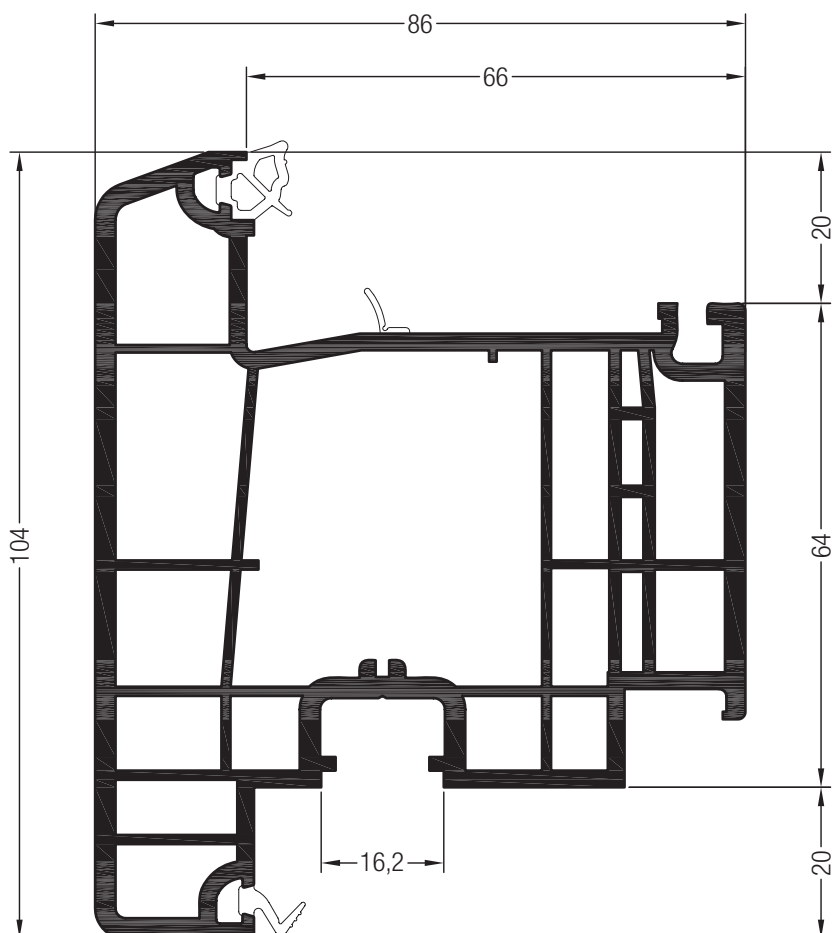
Термомодуль
35 x 42

- 1260023**
- 50

GENEO®

СЕЧЕНИЯ ПРОФИЛЕЙ

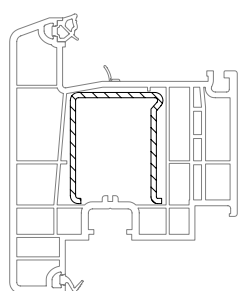
Створки



Створка Т 104 GENEО®
RAU-FIPRO®

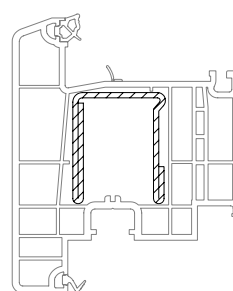
- 1532146
- 1562146
- 12

lx	2,8
ly	2,3



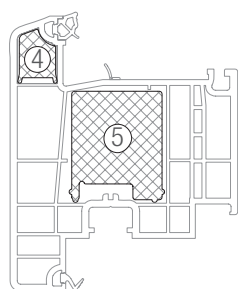
35 x 42

	1350193
	2
lx	4,5
ly	4,5
	6

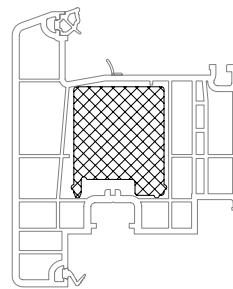


35 x 42

	1238570
	2
lx	6,5
ly	6,1
	6



GENEO® PHZ		
④	Термомодуль створки	1353336
⑤	Термомодуль 35 x 42	1260023



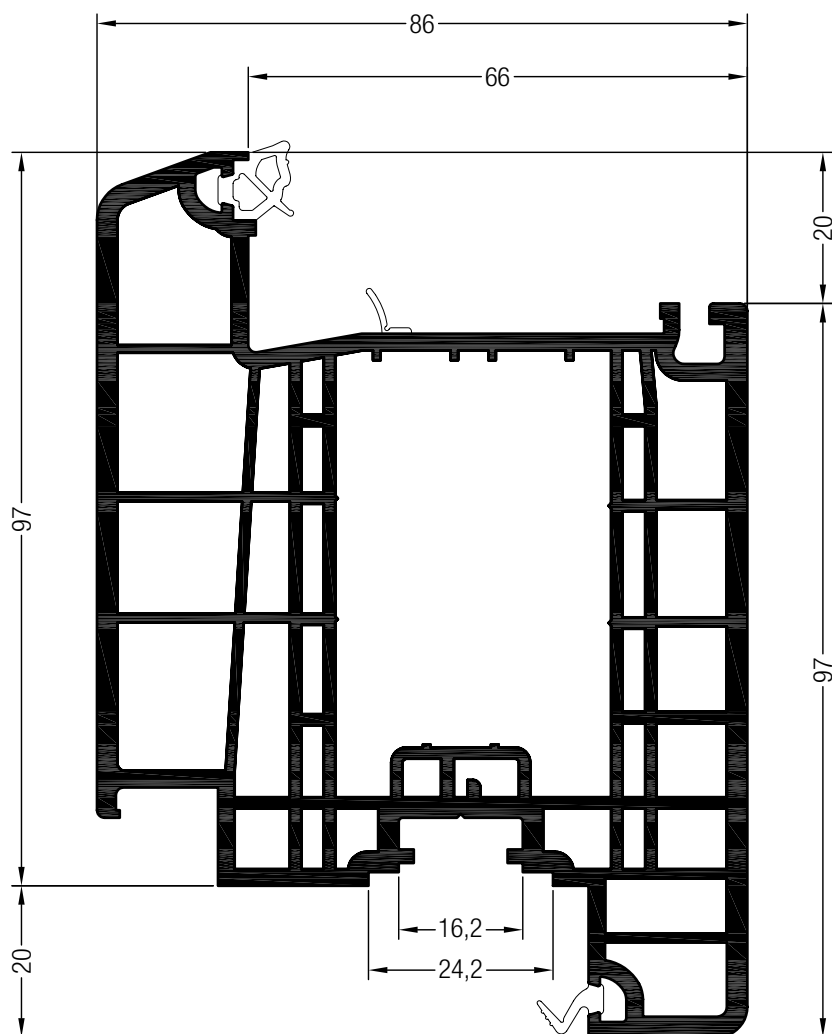
Термомодуль
35 x 42
1260023

50

GENEO®

СЕЧЕНИЯ ПРОФИЛЕЙ

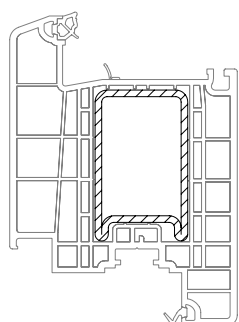
Створки



Створка входной двери Z GENEО®
RAU-FIPRO®

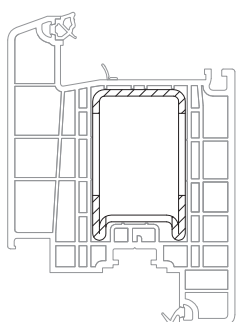
- 1532166**
- 1562166**
- 13

lx	3,5
ly	3,6



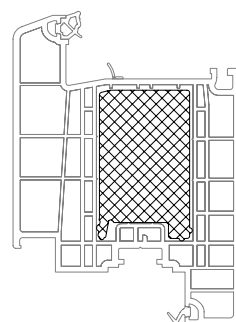
35 x 57

	1353385
	2,5
lx	8,9
ly	17,3
	6



35 x 57

	1353386
	2,5
с отверстиями для стороны замка	
	6



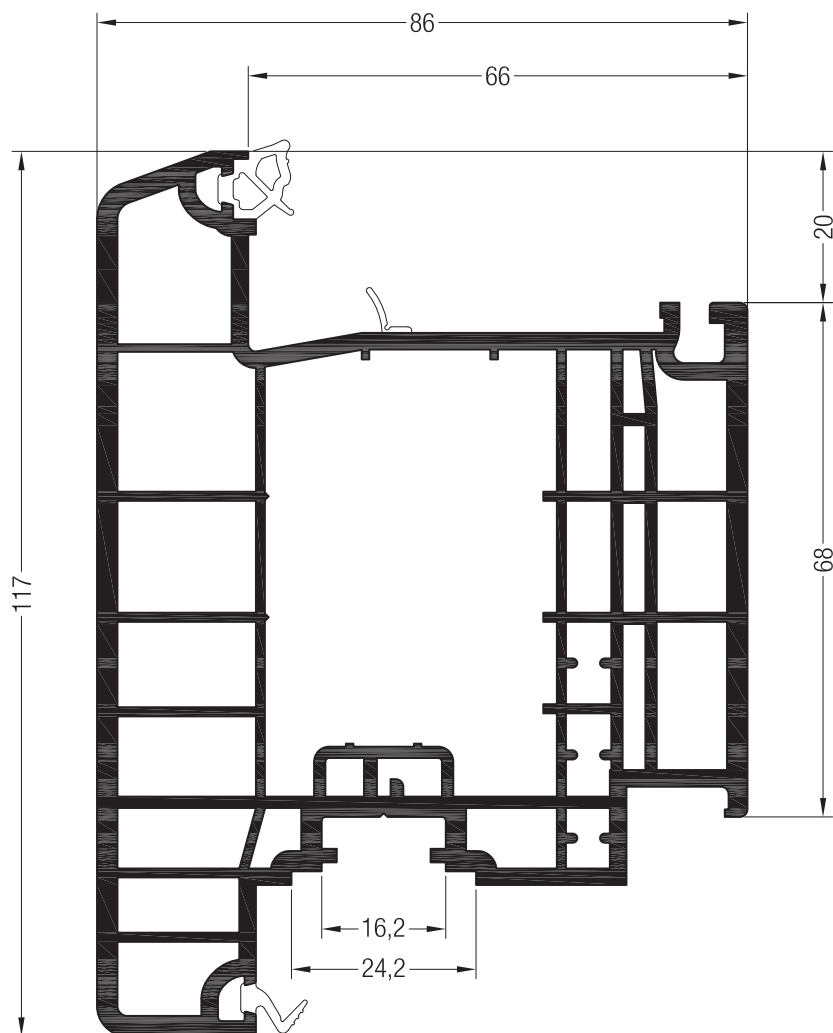
Термомодуль
35 x 57

	1260043
	50

GENEO®

СЕЧЕНИЯ ПРОФИЛЕЙ

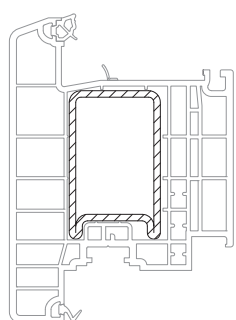
Створки



Дверная створка T GENEО®
RAU-FIPRO®

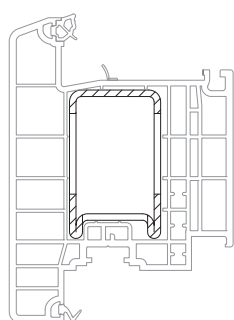
- 1532176 @
 @
 @
- 1562176
- 13

lx	3,5
ly	3,6



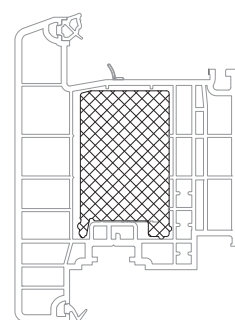
35 x 57

	1353385
	2,5
lx	8,9
ly	17,3
	6



35 x 57

	1353386
	2,5
с отверстиями для стороны замка	
	6

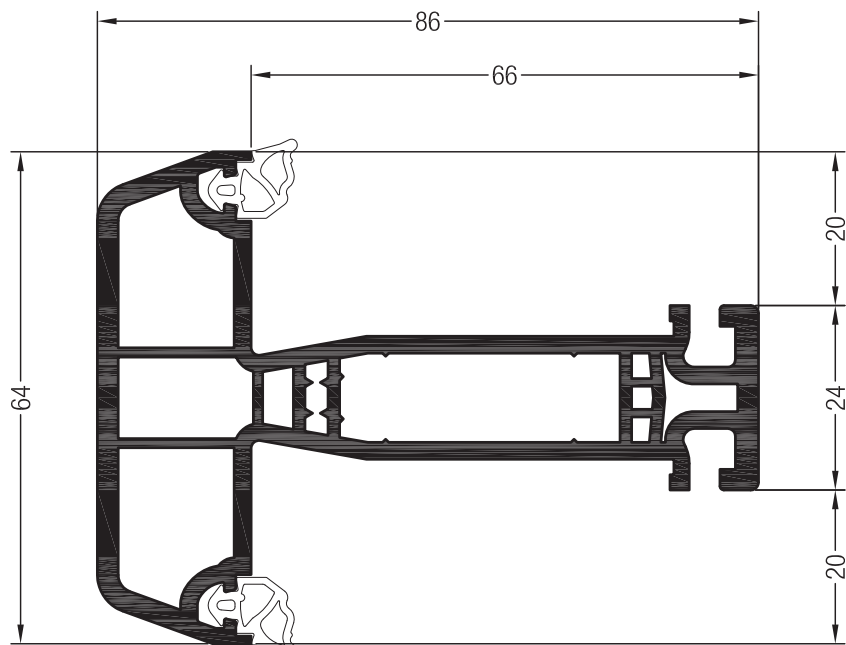


Термомодуль
35 x 57
1260043
 50











GENEO®

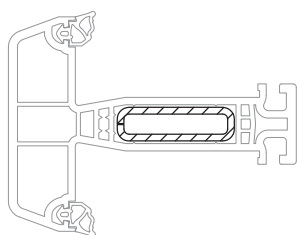
СЕЧЕНИЯ ПРОФИЛЕЙ

Горбылек





Горбылек 64/86

- 1532295   
-   @ 
- 1562295   @ 
-  36



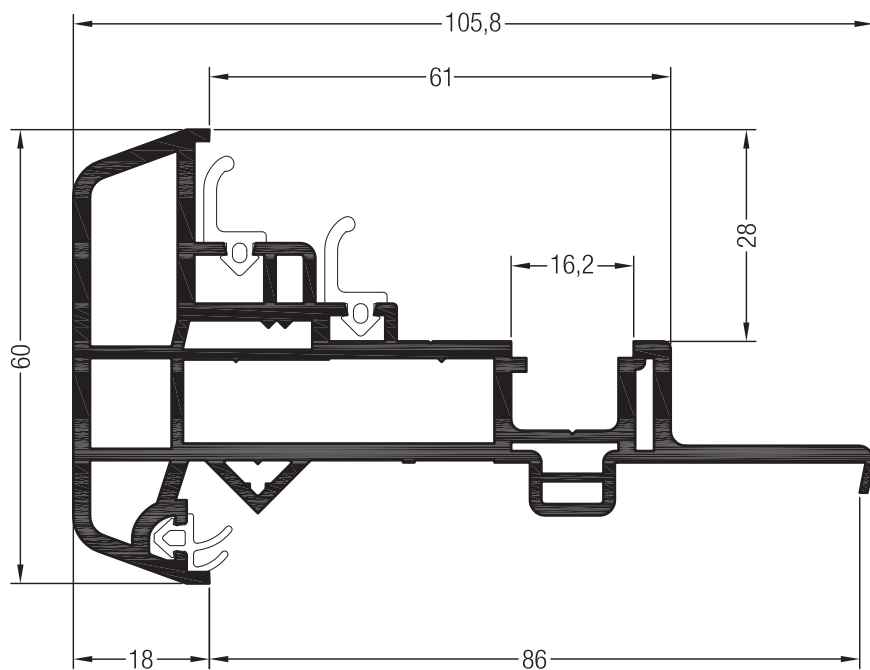
35 x 10

	1261801
	2
lx	1,8
ly	0,21
	6

GENEO®

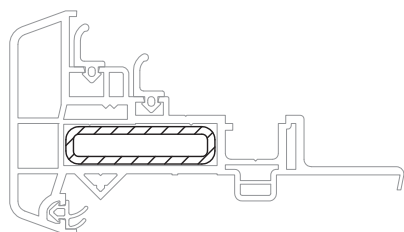
СЕЧЕНИЯ ПРОФИЛЕЙ

Профили для многостворчатых безимпостных окон



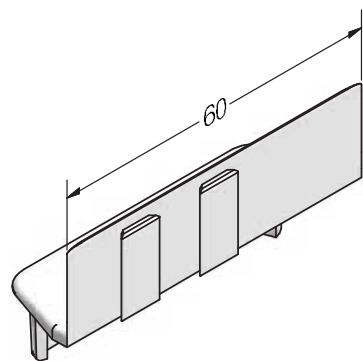
Штульп GENEО®

- 1532075
- 1562075
- 24



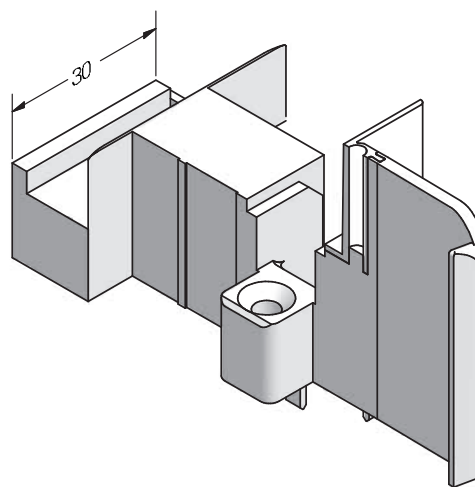
40 x 10

	1247898
	2
lx	2,7
ly	0,25
	6



Внешний торцевой колпачок шульпа
ASA

- 1350195
- 1350295
- 50



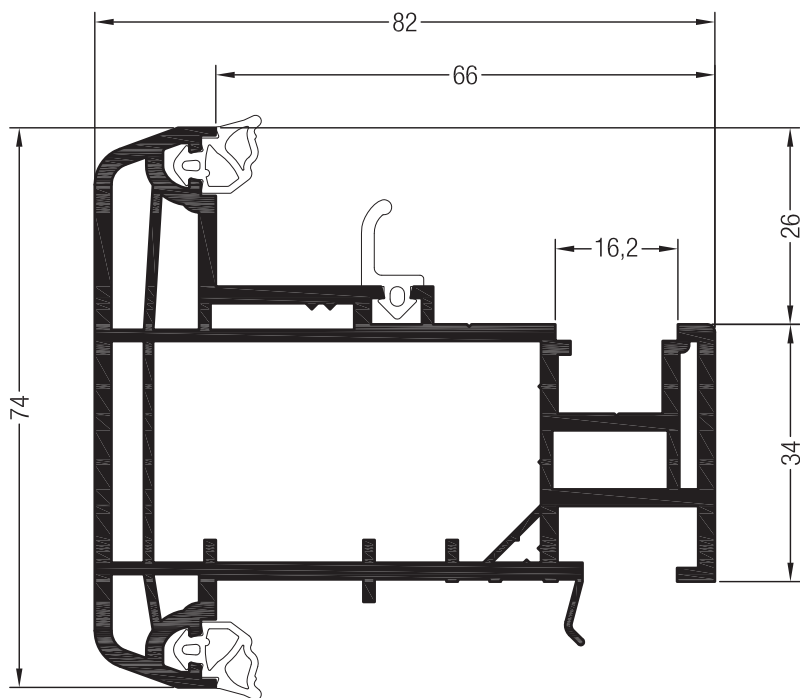
Внутренний торцевой колпачок шульпа
ASA

- 1355265
- 1355275
- 50

GENEO®

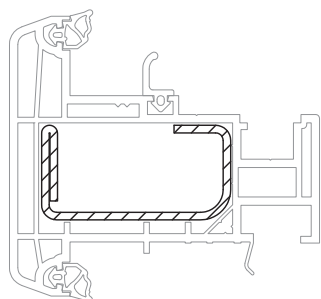
СЕЧЕНИЯ ПРОФИЛЕЙ

Профили для многостворчатых безимпостных окон



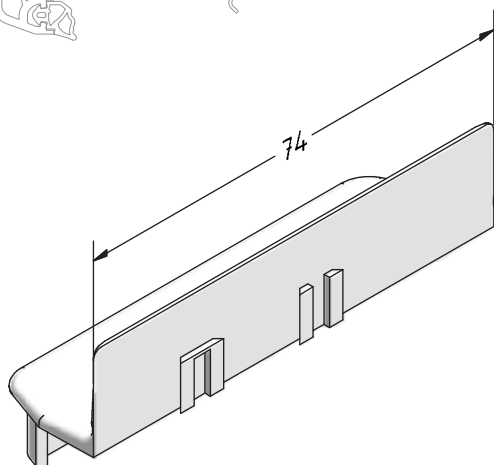
Ложный импост 86

- 1532085
- 1562085
- 24



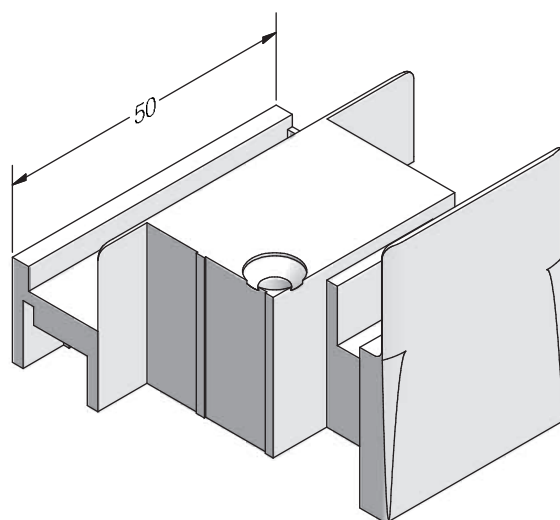
50 x 25

	1351658
	2
lx	9,1
ly	1,9
	6



Внешний торцевой колпачок ложного импоста GENEO®
ASA

- 1350595
- 1350695
- 50



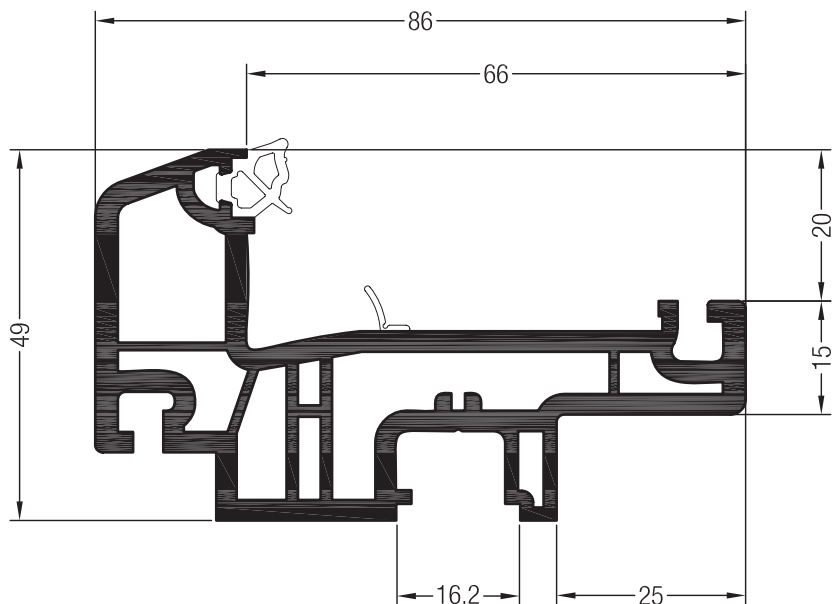
Внутренний торцевой колпачок ложного импоста GENEO®
ASA

- 1355285
- 1355295
- 50

GENEO®

СЕЧЕНИЯ ПРОФИЛЕЙ

Профили для многостворчатых безимпостных окон



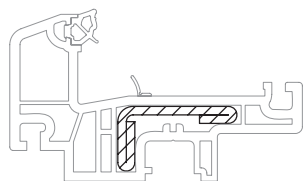
Штульп Z 49 GENEО®

1532366

1562366

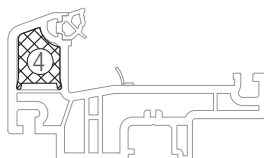
24

Не использовать шульп Z 49 с разделяющей стекло поперечиной.

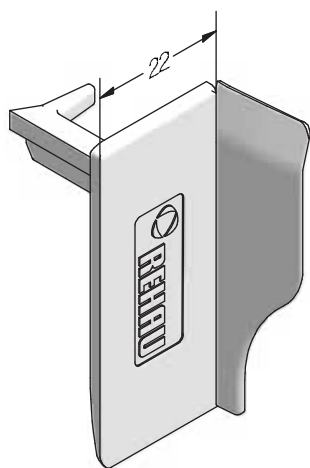


35 x 19

	1351875
	2,5
lx	2,5
ly	0,53
	6



GENEO® PHZ		
	Термомодуль створки	1353336



Торцевой колпачок шульпа GENEО®

TPE

1351985

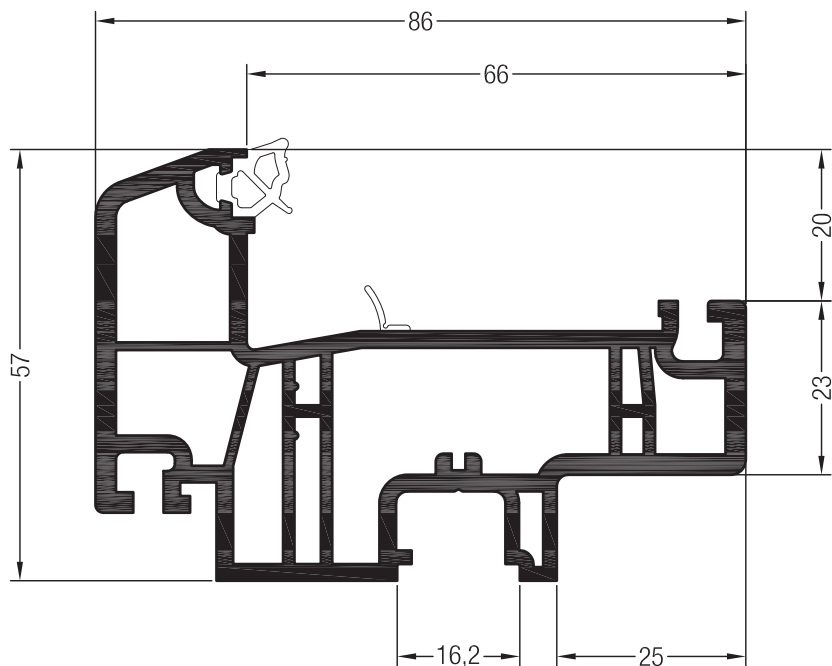
1351995

50

GENEO®

СЕЧЕНИЯ ПРОФИЛЕЙ

Профили для многостворчатых безимпостных окон

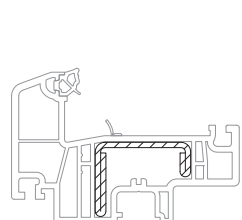


Штульп Z 57 GENEО®
RAU-FIPRO®



1532446   

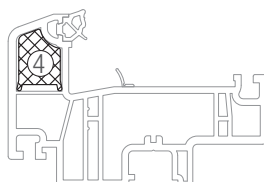
 24

lx	1,5
ly	0,4

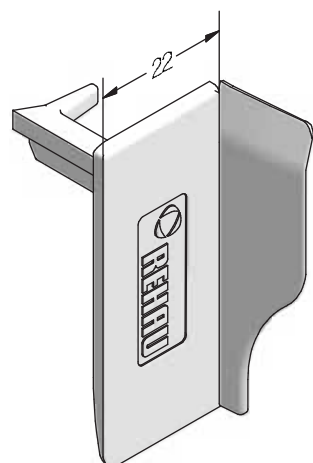


35 x 28

	1356120
	2
lx	3,7
ly	1,4
	6



GENEO® PHZ		
④	Термомодуль створки	1353336



Торцевой колпачок штульпа GENEО®

TPE

1351985    

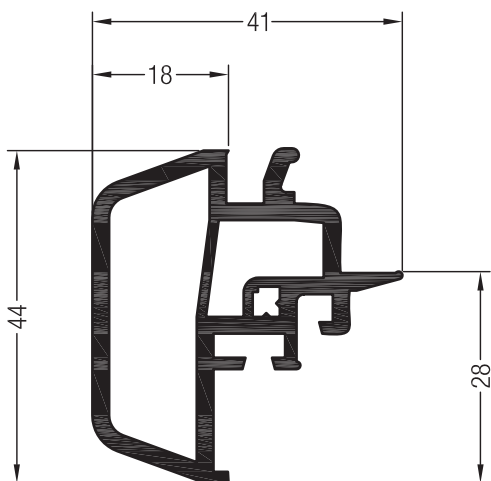
1351995    

 50

GENEO®

СЕЧЕНИЯ ПРОФИЛЕЙ

Профили для многостворчатых безимпостных окон

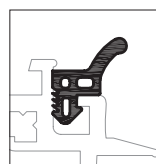




Упорная ланка штапика GENEО®

1532370  



1562370   @

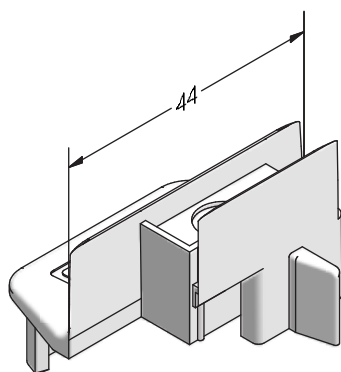
 36



	1212353
	1212363



	1211013
	1211023



Торцевой колпачок упорной планки штапика GENEО®

ASA

1352075    

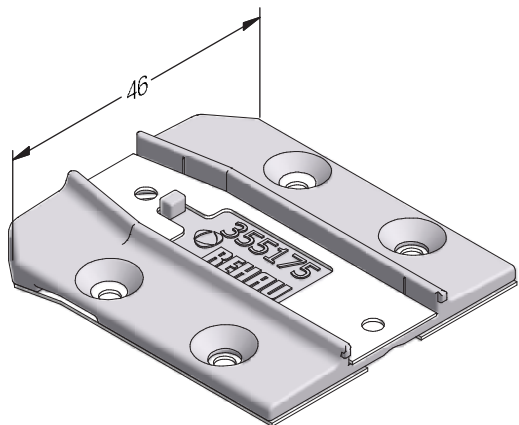
1352085    

 50

GENEO®

СЕЧЕНИЯ ПРОФИЛЕЙ

Принадлежности для механического соединения

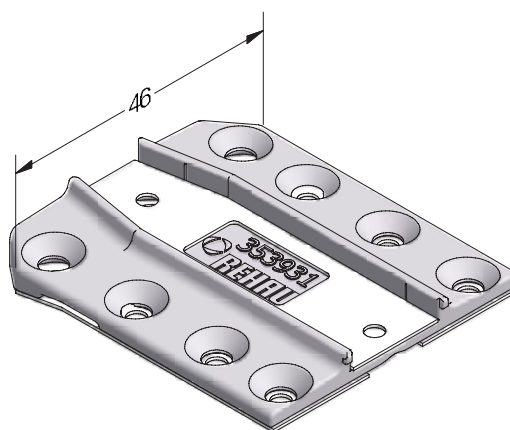


Механический соединитель горбылька 64/86 (Штульп Z 57)

Литой металлический

1355175

50

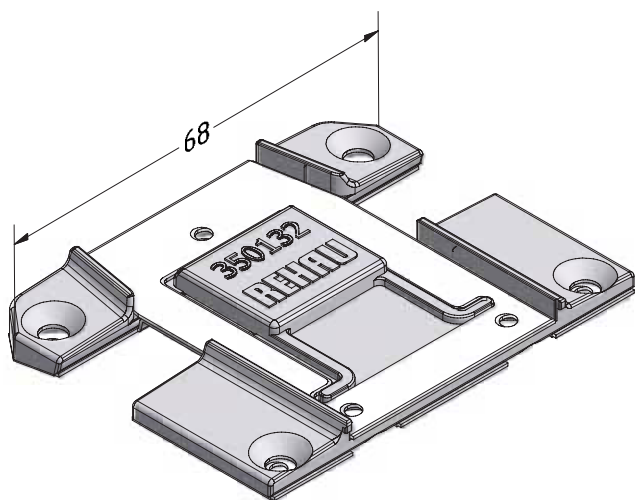


Механический соединитель горбылька 64/86

Литой металлический

1353931

50

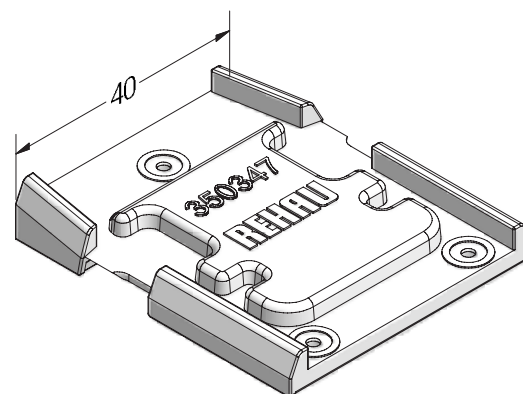


Механический соединитель импоста 98 GENEО®

Литой металлический

1350132

50



Соединитель для Т-образного соединения 98 GENEО®

TPE

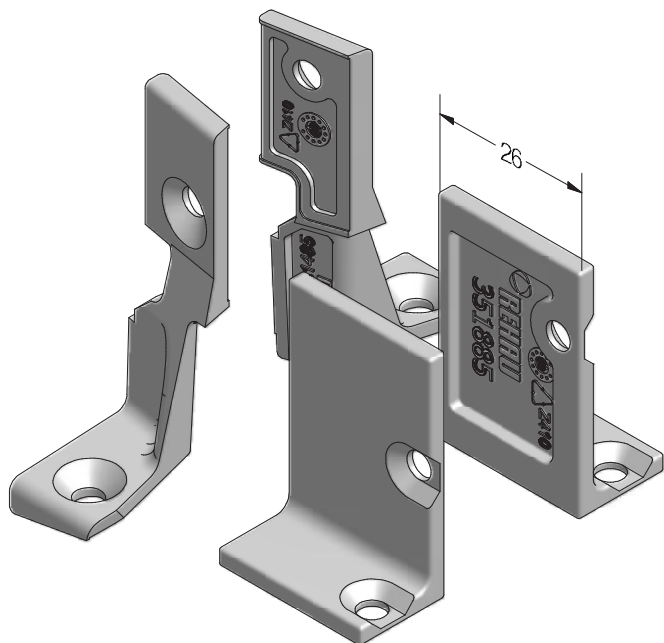
1350347

50

GENEO®

СЕЧЕНИЯ ПРОФИЛЕЙ

Принадлежности для механического соединения

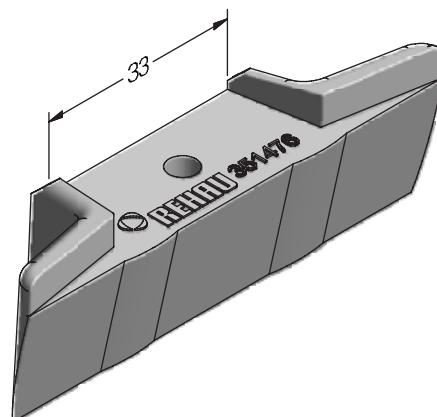


Набор ремонтных уголков GENEO®

Литой металлический

1351395

1

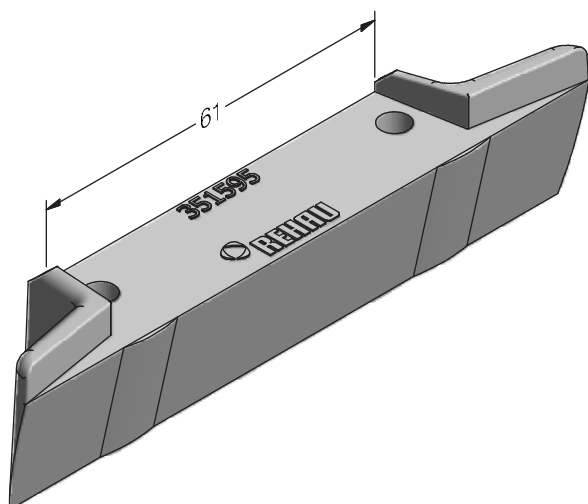


Уплотняющая вставка импоста 98 GENEO®

TPE

1351476

50

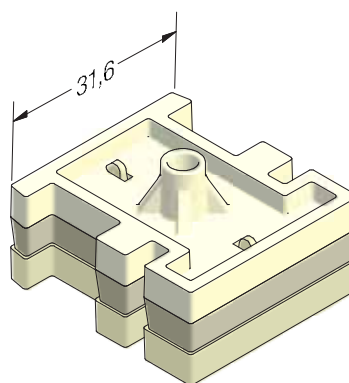


Уплотняющая вставка импоста 126 GENEO®

TPE

1351595

50



Заглушка импоста 98 GENEO®

PA/TPE

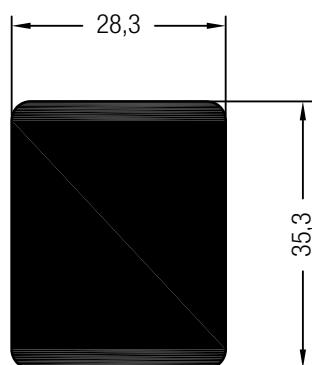
1351743

50

GENEO®

СЕЧЕНИЯ ПРОФИЛЕЙ

Принадлежности для механического соединения

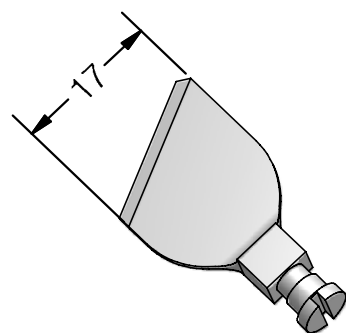


Механический соединитель универсальный

35 x 28

1260448 

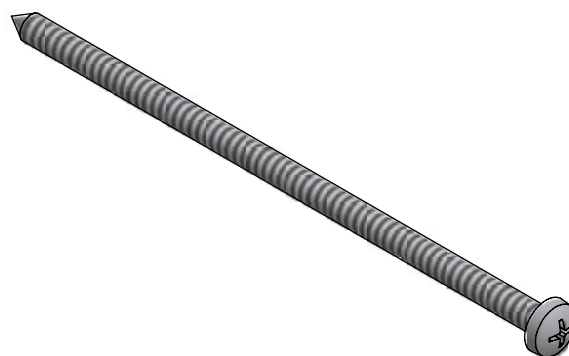
 2



Сварочное зеркало для паяльной станции

1247735

 1

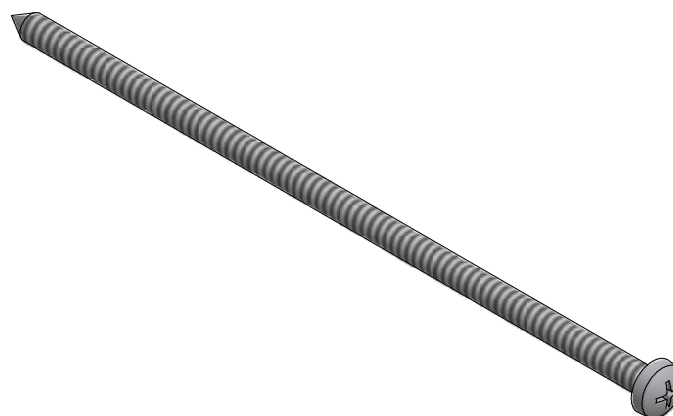


Шуруп 4,2 x 100 (ISO 7049)

Оцинкованная сталь

1247725

 200



Шуруп 4,2 x 120 (ISO 7049)

Оцинкованная сталь

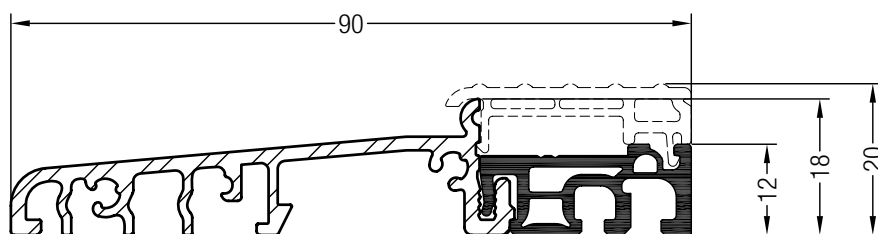
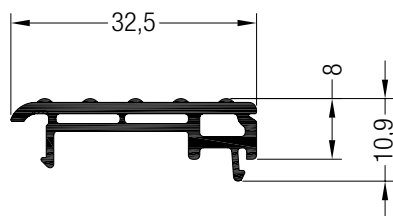
1207679

 100



GENEO®

СЕЧЕНИЯ ПРОФИЛЕЙ

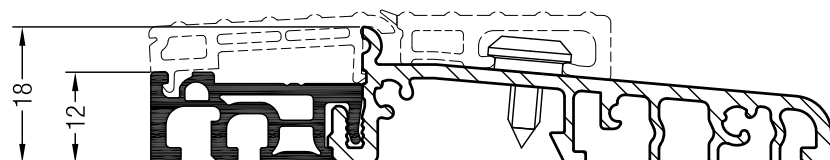
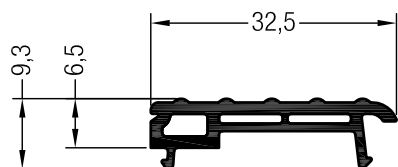
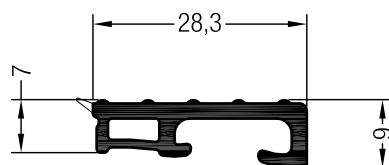
Пороги и принадлежности



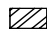

Набор для сборки порога GENEО®

1350308  

 60



Набор для сборки порога двери открыванием наружу GENEО®

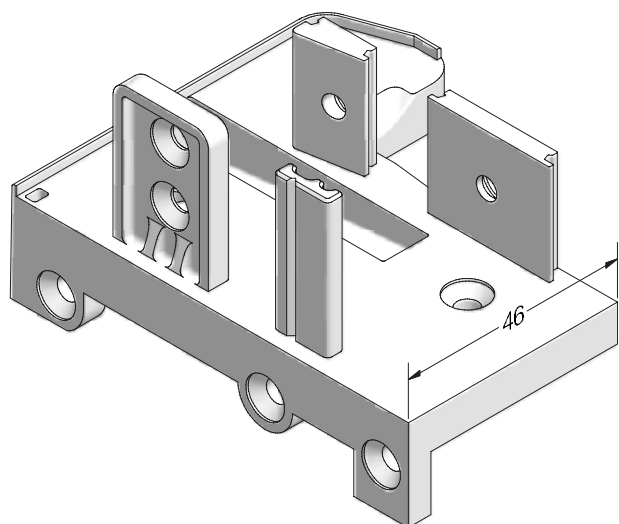
1356030  

 30

GENEO®

СЕЧЕНИЯ ПРОФИЛЕЙ

Пороги и принадлежности



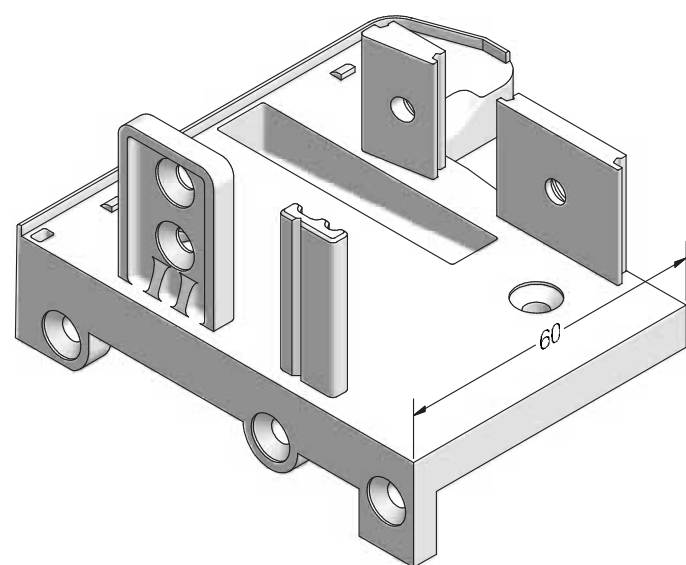
Держатель порога коробки 72 GENEО®

ASA

1350309    @

1350310    @

 50



Держатель порога коробки 86 GENEО®

ASA

1350311     @

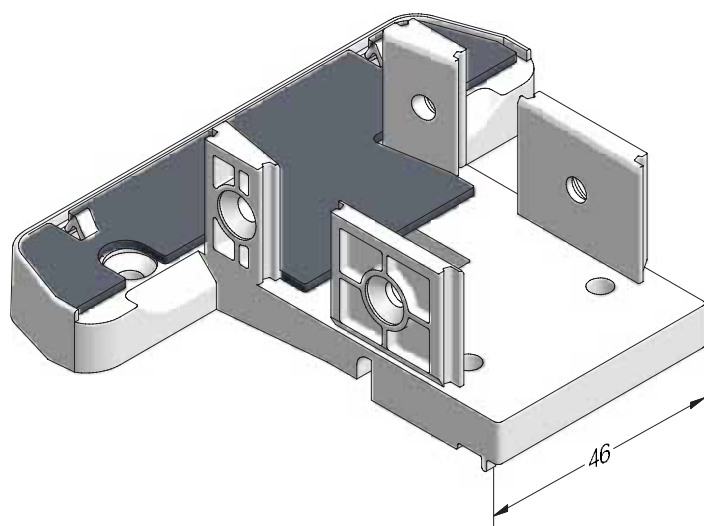
1350312     @

 50

GENEO®

СЕЧЕНИЯ ПРОФИЛЕЙ

Пороги и принадлежности

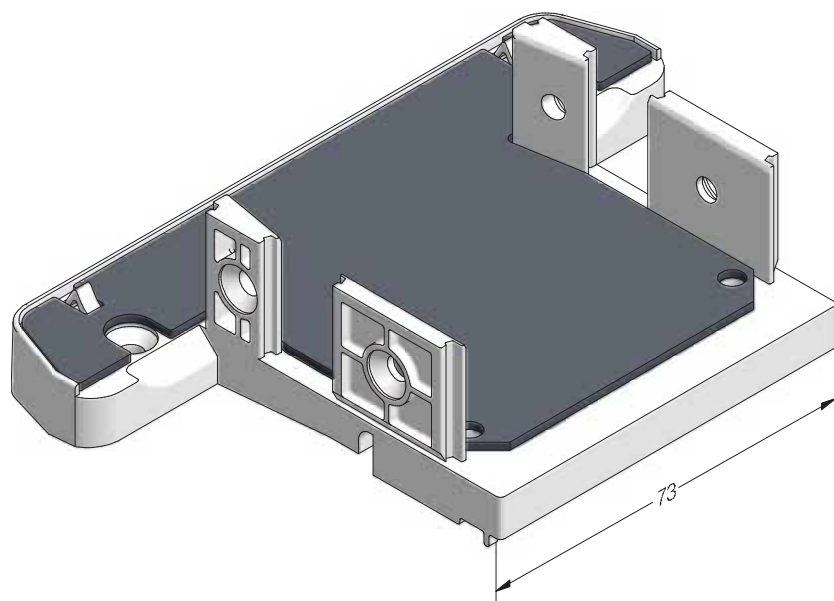


Держатель порога импоста 98 GENEО®

ASA

1351744    @

 50



Держатель порога импоста 126 GENEО®

ASA

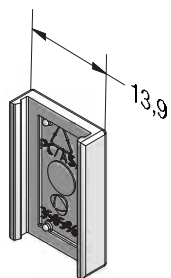
1351745    @

 50

GENEO®

СЕЧЕНИЯ ПРОФИЛЕЙ

Пороги и принадлежности

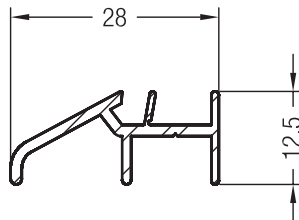


Торцевой колпачок держателя порога GENEО®

ASA

1350596    @

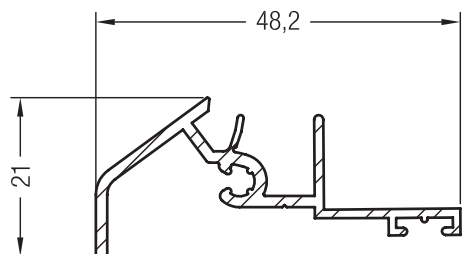
 100



Слезник 12,5 GENEО®

1351113 

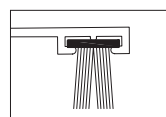
 6




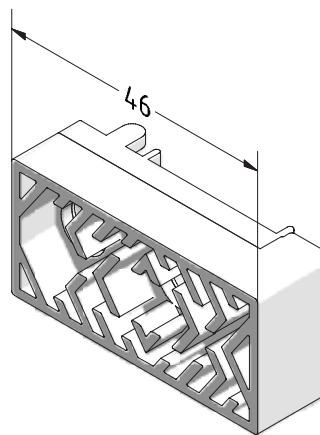
Слезник 21 GENEО®

1351558 

 6



 **1248095**

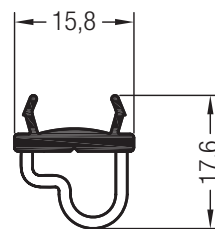


Уплотняющая вставка порога GENEО®

ASA/TPE

1350592  

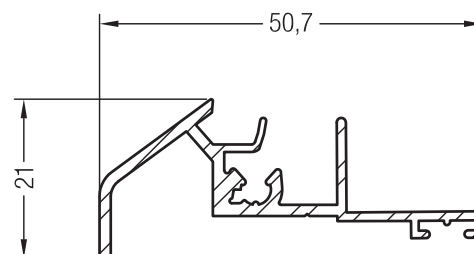
 100



Ограничитель конвекции GENEО®

1353383 

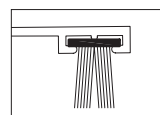
 6




Слезник для двери GENEО® PHZ

1303733 

 6

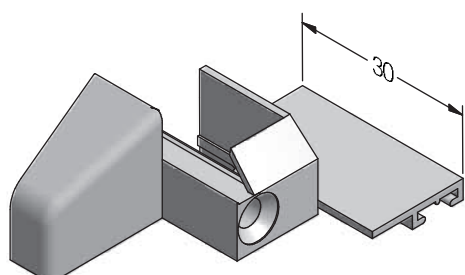


 **1248095**

GENEO®

СЕЧЕНИЯ ПРОФИЛЕЙ

Пороги и принадлежности



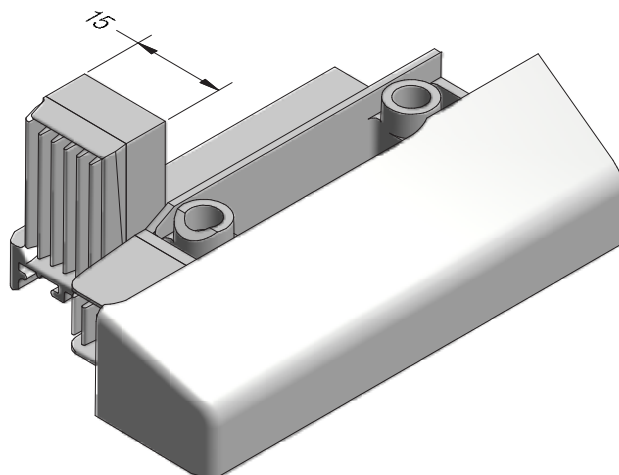
Торцевой колпачок слезника 21 GENEО®

ASA

1351195

1351295

50



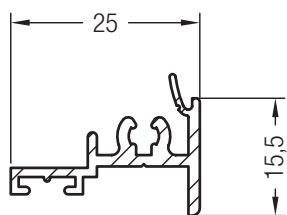
Торцевой колпачок слезника 21 шульп GENEО®

ASA

1353365

1353366

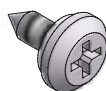
50



Нащельник створки T GENEО®

1353550

6

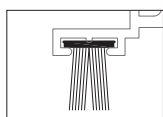


Ниппель шуруп для крепления 353870

Оцинкованная сталь

1353880

100

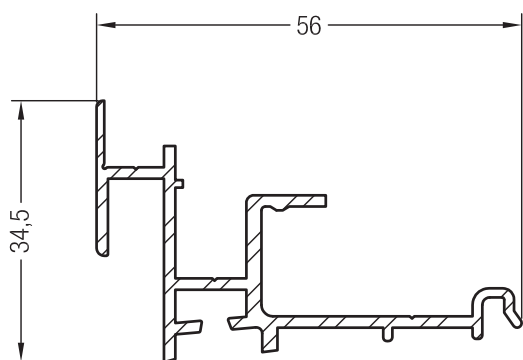


1248095

GENEO®

СЕЧЕНИЯ ПРОФИЛЕЙ

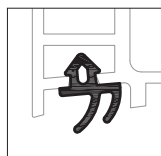
Пороги и принадлежности





Профиль добавочный универсальный GENEО®

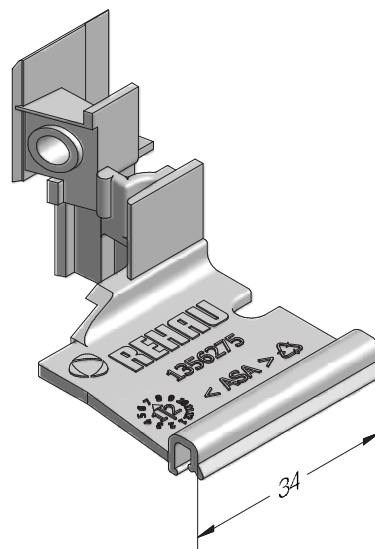
1303376 

 6





	1864952
	1865530

Поставка с декабря 2012.



Торцевой колпачок для профиля добавочного универсального ASA

1356275  

1356285  

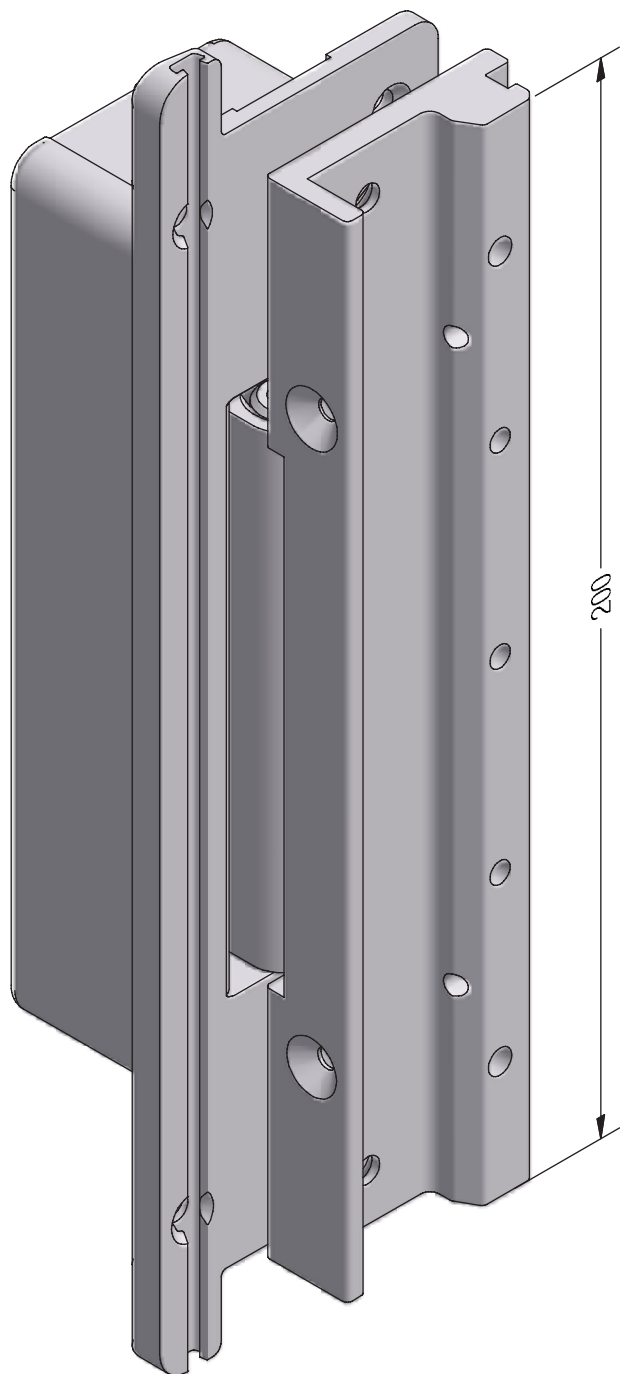
 50

Поставка с декабря 2012.

GENEO®

СЕЧЕНИЯ ПРОФИЛЕЙ

Принадлежности входных дверей



Набор скрытых петель GENEО®

1353570



Набор скрытых петель для двери открыванием наружу GENEО®

1355870@



Состоит из:

2 x скрытые петли GENEО®



2 x уплотнения



2 x уплотнения

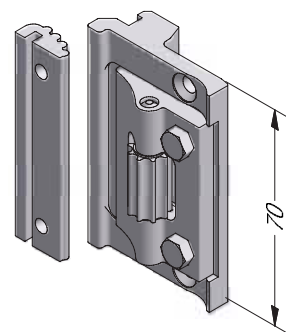


1 x центральный замок GENEО®



22 x шурупы 4,2 x 38 ISO 7050

4 x шурупы 4,2 x 25 ISO 7050



2 x скрытые петли GENEО®



2 x уплотнения



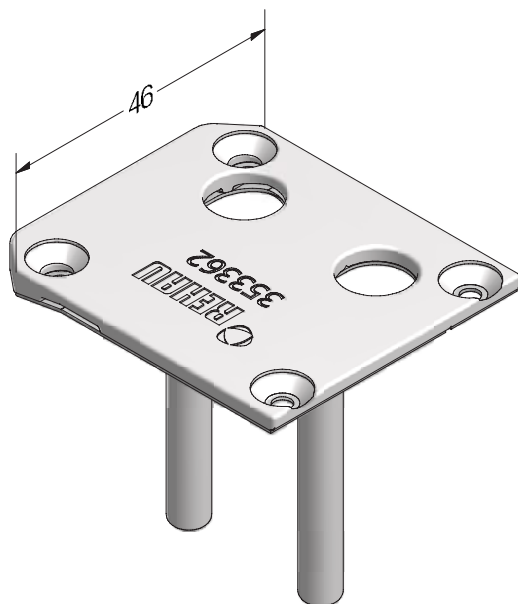
1 x центральный замок GENEО®



GENEO®

СЕЧЕНИЯ ПРОФИЛЕЙ

Принадлежности входных дверей

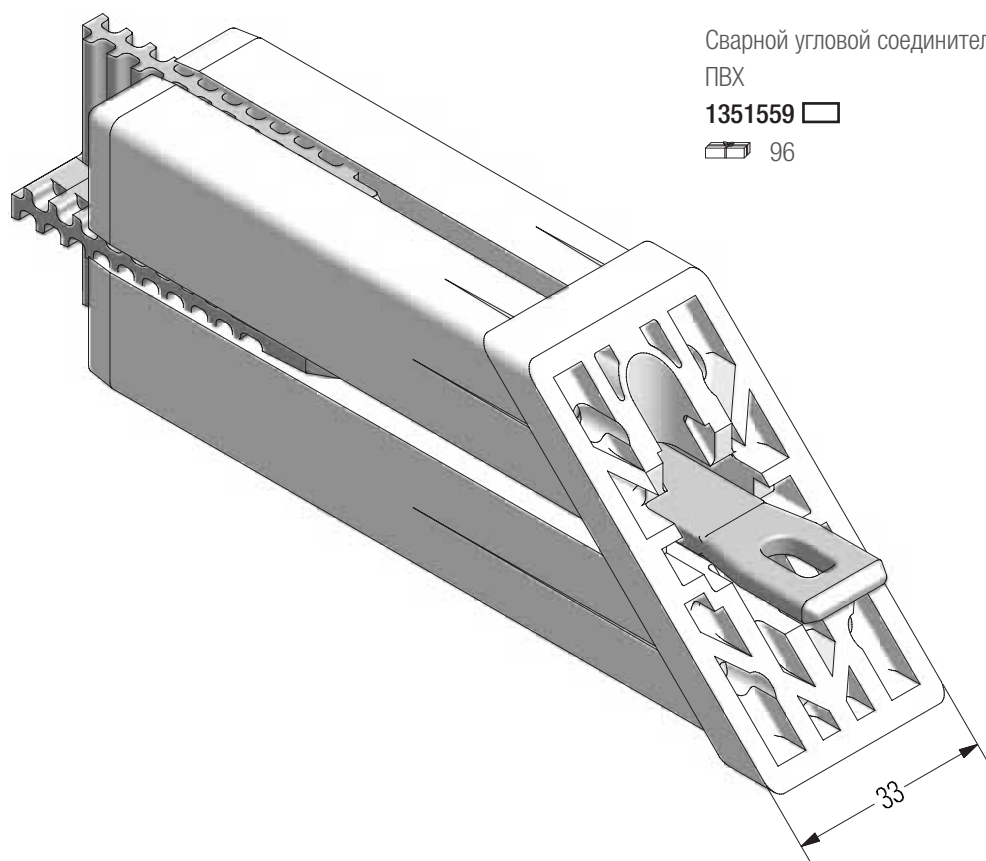


Защита замка GENEО®

Литая металлическая


1353362 

 20



Сварной угловой соединитель для 353385/353386

ПВХ

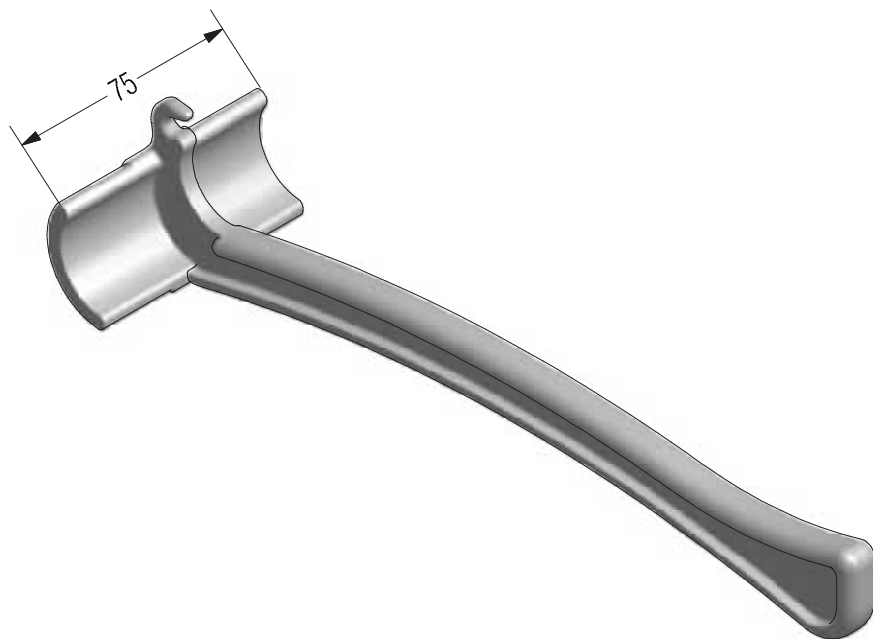
1351559 

 96

GENEO®


СЕЧЕНИЯ ПРОФИЛЕЙ

Принадлежности входных дверей



Лопатка для фиксации усилителя 351559

Литая металлическая

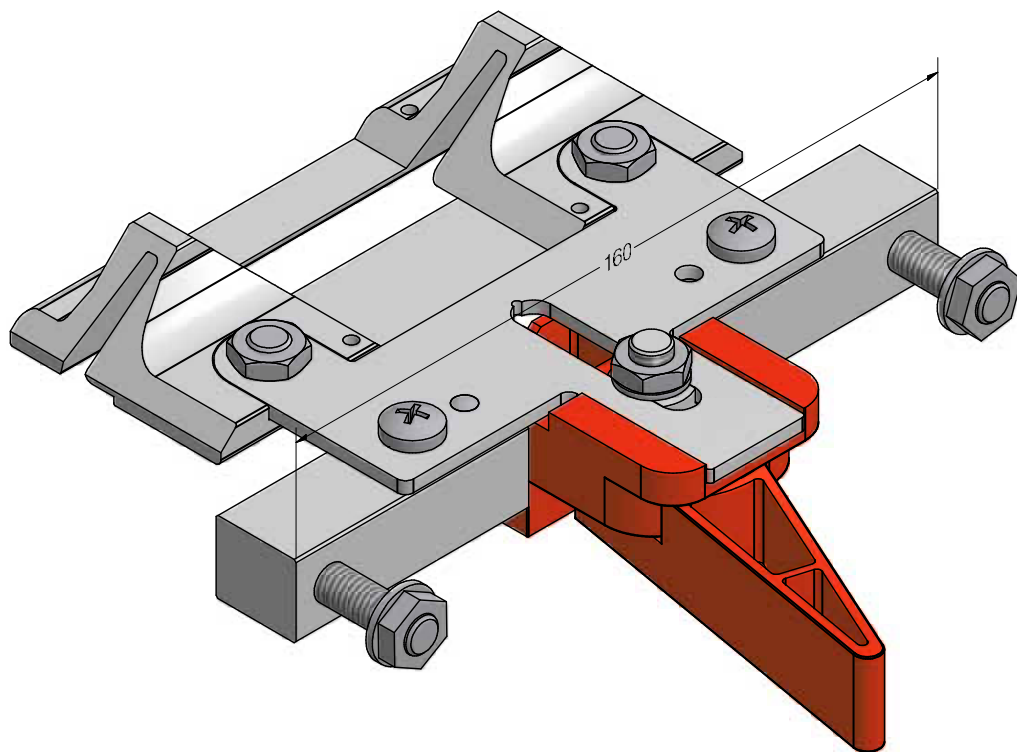
1353616 

 1

GENEO®

СЕЧЕНИЯ ПРОФИЛЕЙ

Шаблоны

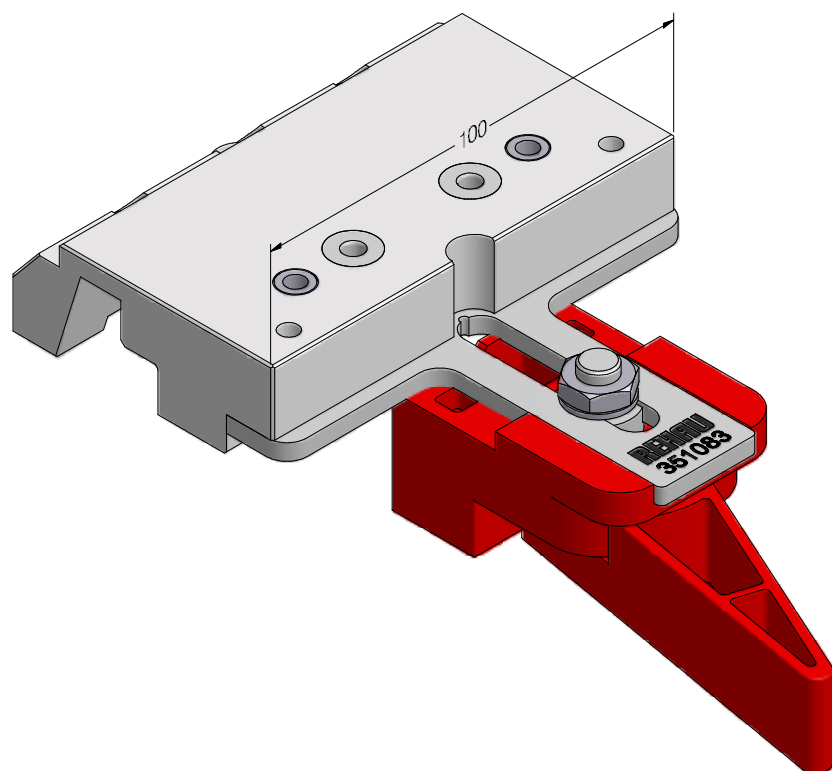


Шаблон для сверления профилей GENEEO® с центральным уплотнением и подрезки уплотнений

1350343



1



Шаблон для сверления профилей GENEEO® с центральным уплотнением

1351083

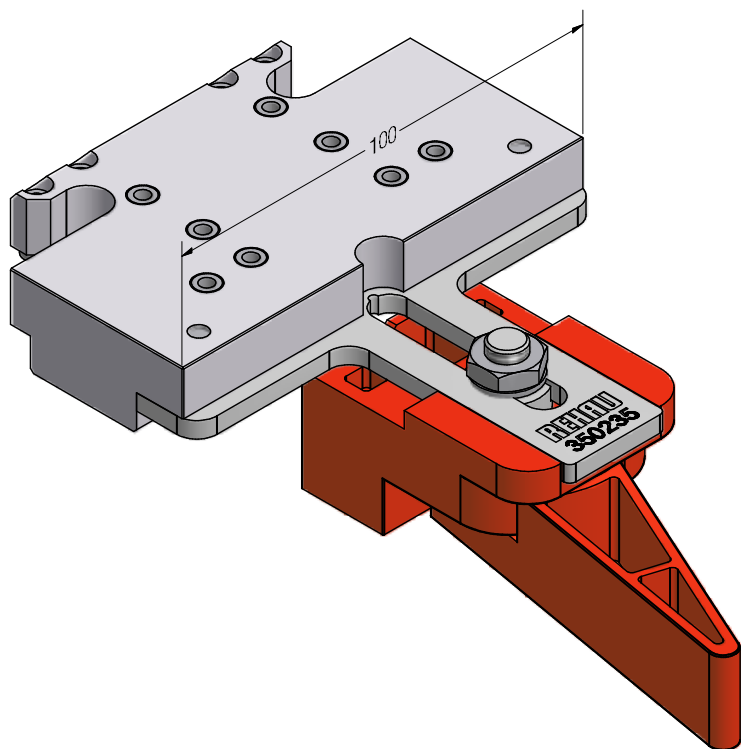


1

GENEO®

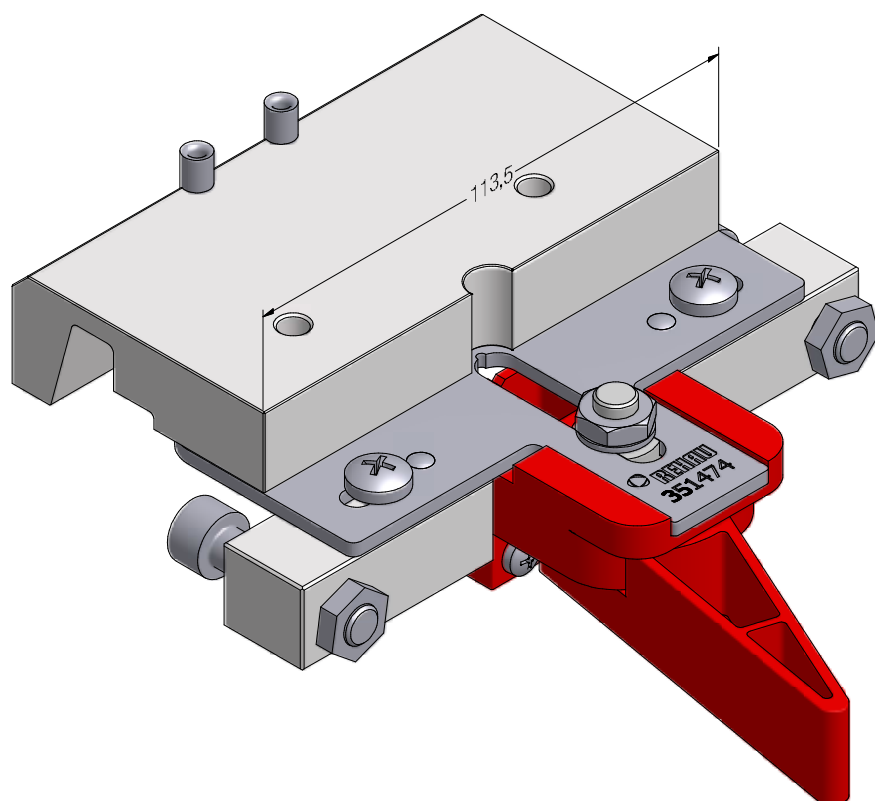
СЕЧЕНИЯ ПРОФИЛЕЙ

Шаблоны



Шаблон для сверления в профилях GENEО® отверстий под крепление мех. соединений в фальц

1350235



Шаблон для сверления в профилях GENEО® отверстий под крепление ремонтных уголков

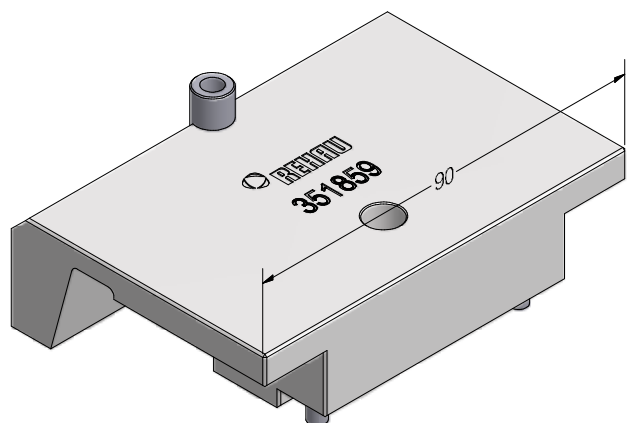
1351474



GENEO®

СЕЧЕНИЯ ПРОФИЛЕЙ

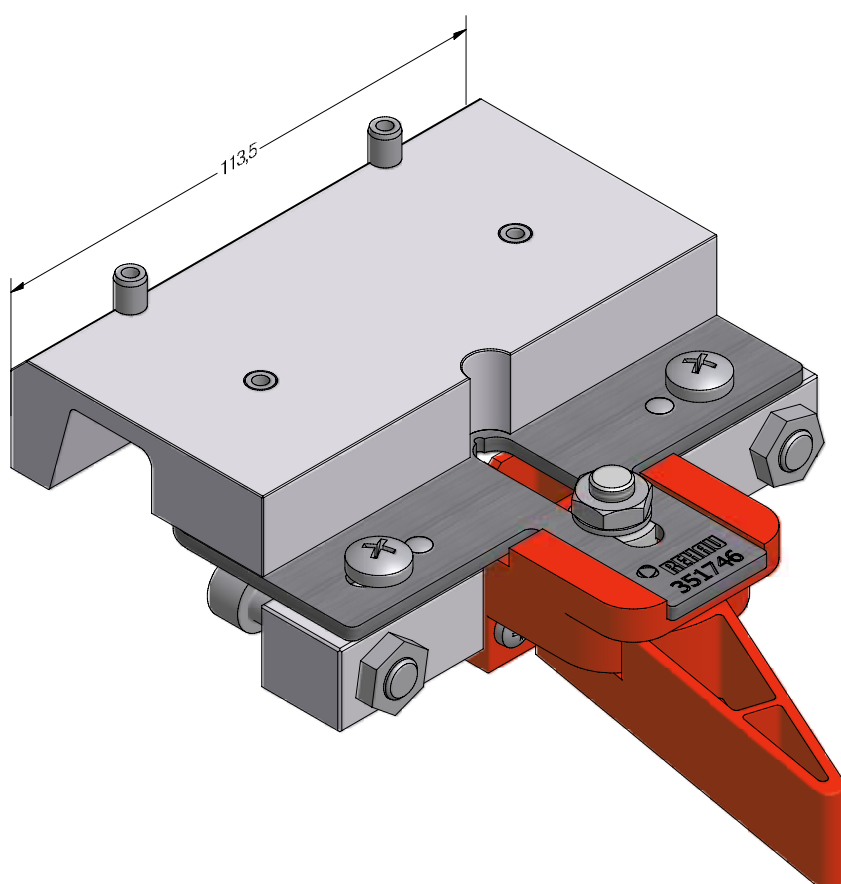
Шаблоны



Шаблон для сверления соединяемых
коробок GENEО® на монтаже

1351859

 1



Шаблон для сверления в профилях GE-
NEO® отверстий под крепление порогов

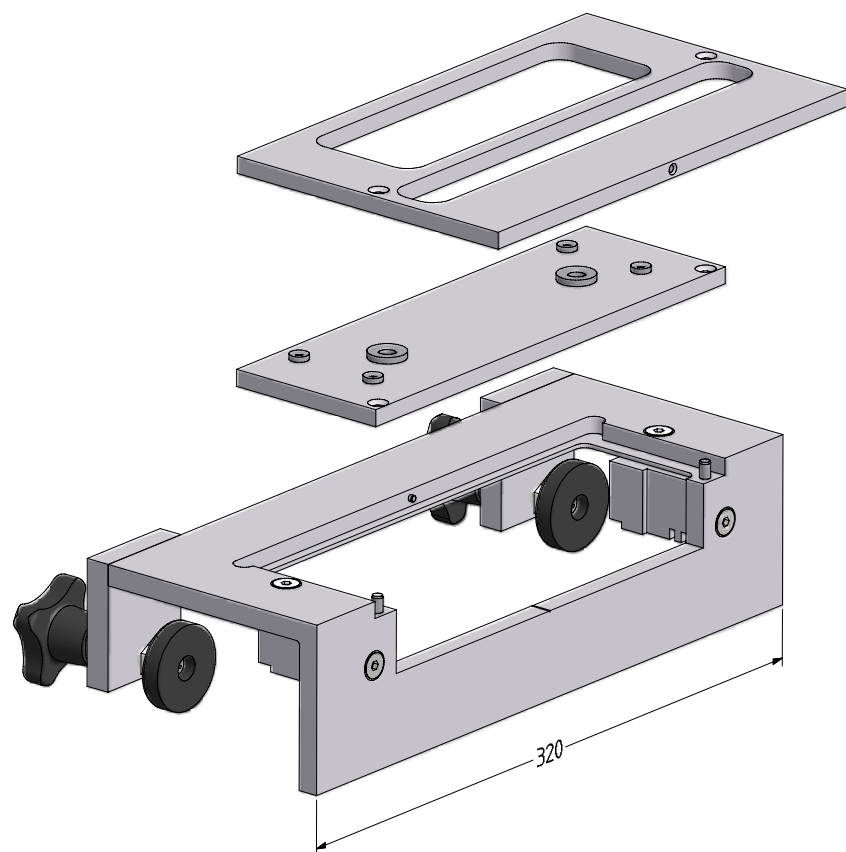
1351746

 1

GENEO®

СЕЧЕНИЯ ПРОФИЛЕЙ

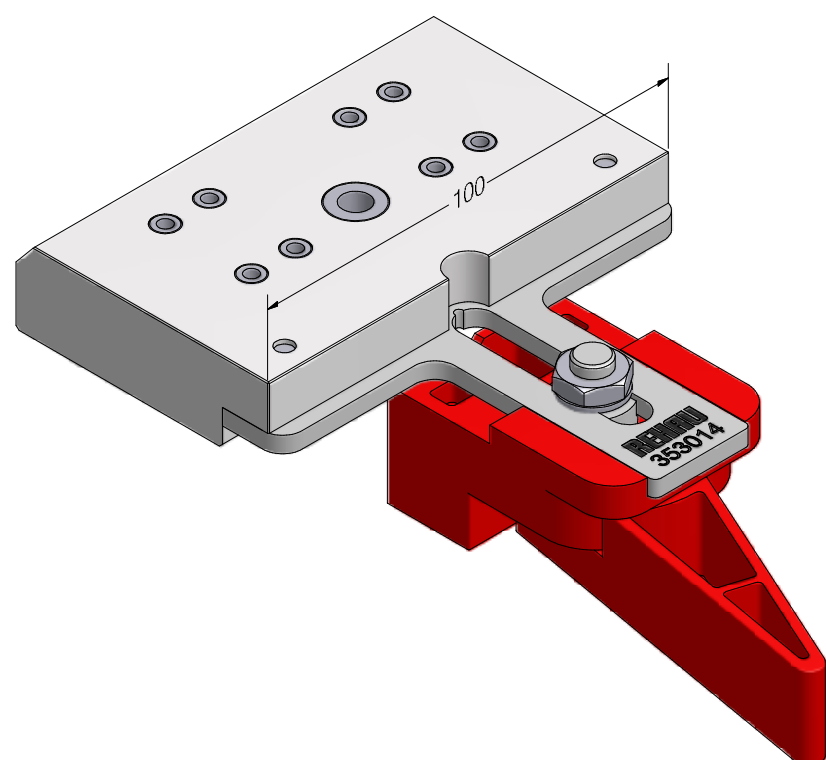
Шаблоны



Шаблон для установки скрытых петель
GENEO®

1355400

 1



Шаблон для механического
соединения BT86

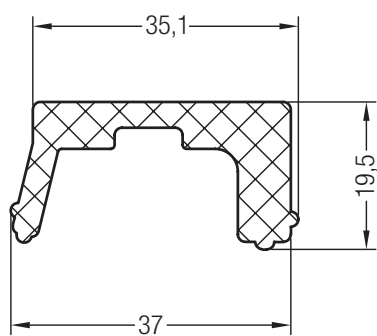
1353014

 1

GENEO®

СЕЧЕНИЯ ПРОФИЛЕЙ

Термомодули

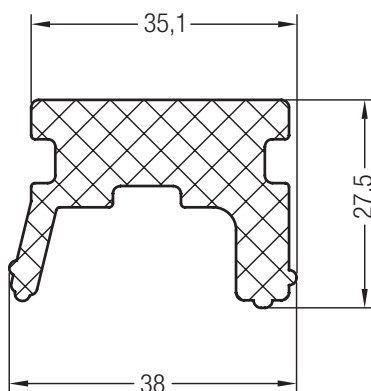


Термомодуль 35 x 20

EPS

1260033 ■

 50

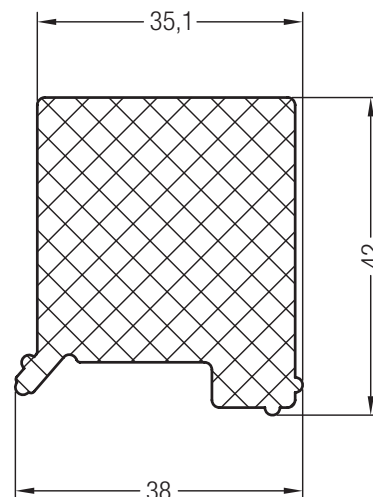


Термомодуль 35 x 28

EPS

1260013 ■

 50

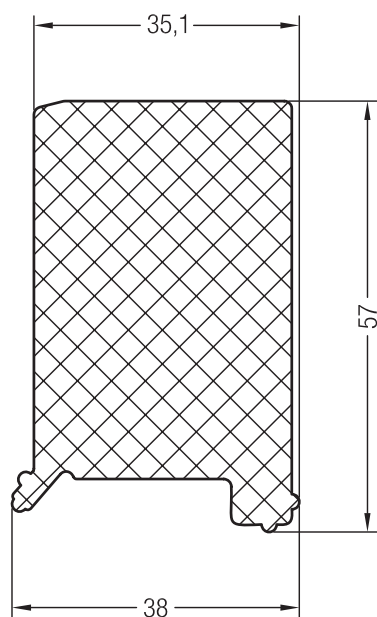


Термомодуль 35 x 42

EPS

1260023 ■

 50

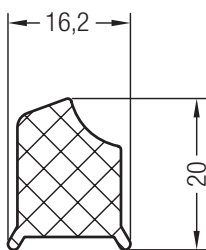


Термомодуль 35 x 57

EPS

1260043 ■

 50

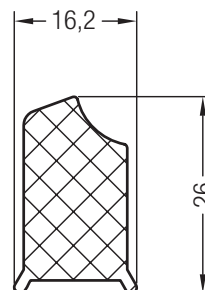


Термомодуль створки

EPS

1353336 ■

 50



Термомодуль коробки - импоста

EPS

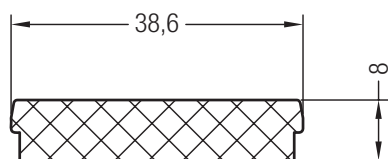
1353337 ■

 50

GENEO®

СЕЧЕНИЯ ПРОФИЛЕЙ

Термомодули

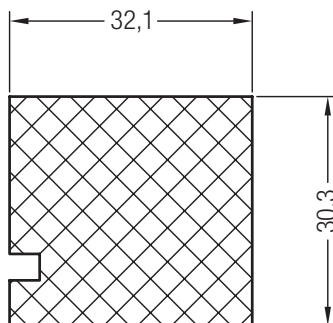


Термомодуль монтажных ножек

EPS

1353340 

 50



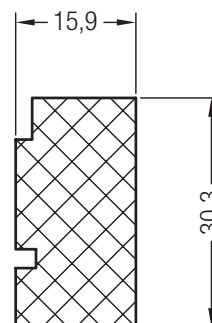
Термомодуль подставочного профиля

30

EPS

1353339 

 50



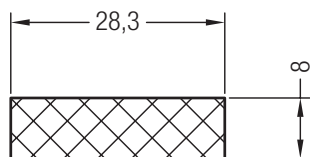
Термомодуль 5-камерного

подставочного профиля

EPS

1353342 

 50

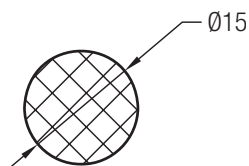


Термомодуль соединения коробки и
5-камерного подставочного профиля

EPS


1353341 

 50



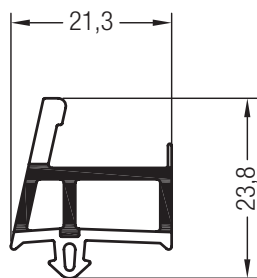
Термомодуль для глухого
остекления

EPS

1353361 

 100

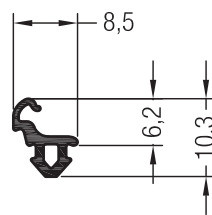
Принадлежности GENEО® PHZ



Термомодуль центрального уплотнения


1627079  


 255,78



Уплотнение притвора дверной коробки PHZ

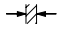
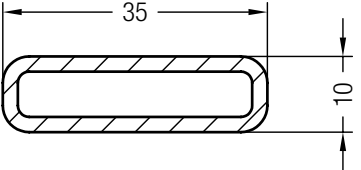
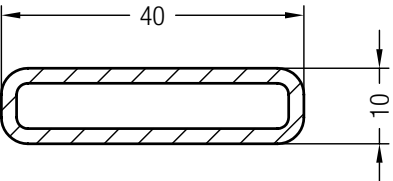
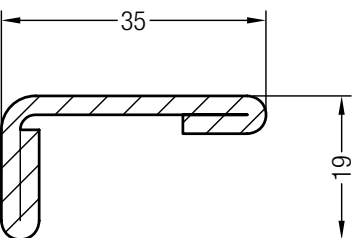
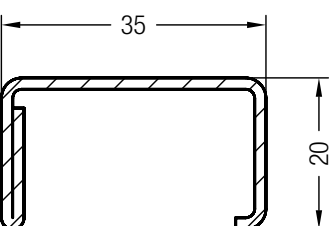
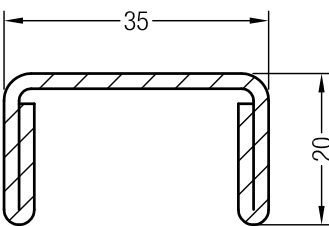
EPDM

1302733 

1302723 

 300

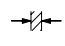
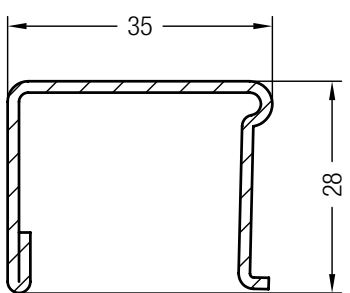
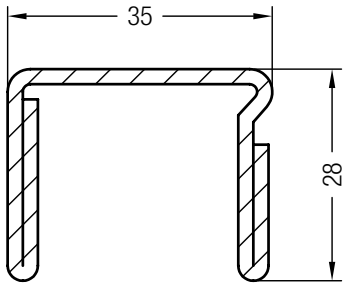
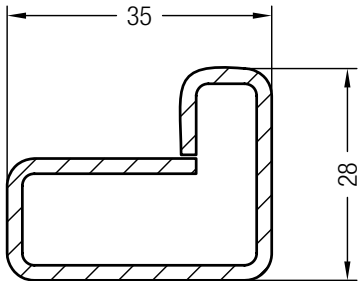
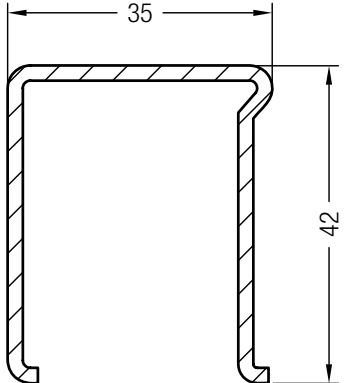
Армирование

	№ арт.		lx	ly
	1261801	2	1,8	0,22
	1247898	2	2,7	0,25
	1351875	2,5	2,5	0,53
	1261831	1,5	2,5	0,56
	1351893	2	3,8	0,77

GENEO®

СЕЧЕНИЯ ПРОФИЛЕЙ

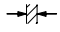
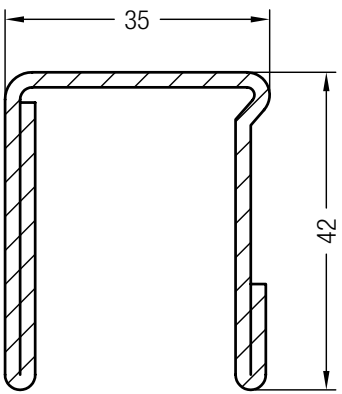
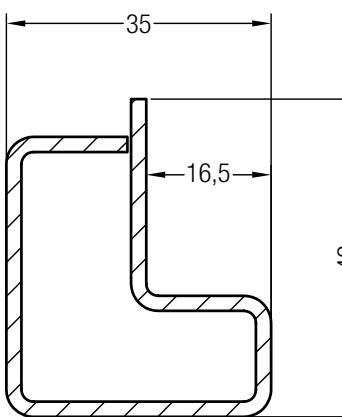
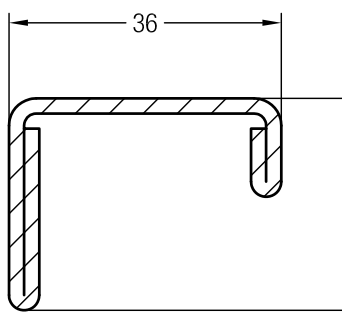
Армирование

	№ арт.		lx	ly
	1244516	1,5	2,7	1,3
	1244526	2	3,5	1,7
	1244536	2	5	2
	1238620	2	3,1	1,8
	1350193	2	4,6	4,5

GENEO®

СЕЧЕНИЯ ПРОФИЛЕЙ

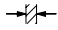
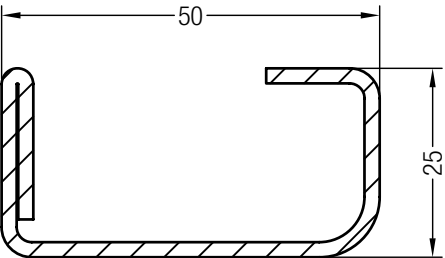
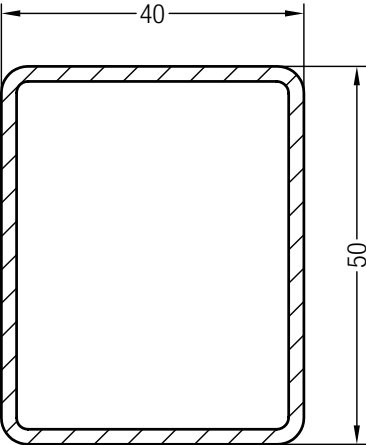
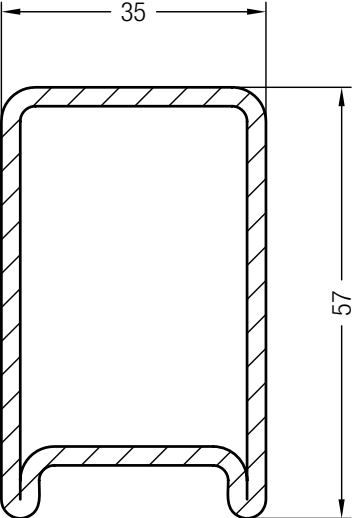
Армирование

	№ арт.		lx	ly
	1238570	2	6,5	6,1
	1353384	2	3,5	4,6
	1356120	2	3,7	1,4

GENEO®

СЕЧЕНИЯ ПРОФИЛЕЙ

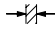
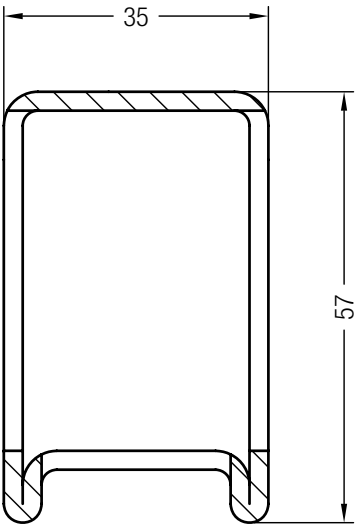
Армирование

	№ арт.		lx	ly
	1351658	2	9,1	1,9
	1251886	2	8,5	12
	1241845@	3	11,4	16,1
	1253157@	4	13,7	19,5
	1353385	2,5	8,9	17,3

GENEO®

СЕЧЕНИЯ ПРОФИЛЕЙ

Армирование

	№ арт.		lx	ly
	1353386	2,5	с отверстиями для стороны замка высота ручки: 1020 мм	

GENEO®

СЕЧЕНИЯ ПРОФИЛЕЙ

Список артикулов

№ артикула	Наименование	Норма упаковки в м	Норма упаковки в м		Бутылка/коробка в шт.	Стр.
			в пачке	в чулке		
1207679	Шуруп 4,2 x 120 (ISO 7049)				100	27
1211023	Уплотнение шульпа (серое)	200				24
1212353	Уплотнение шульпа (черное)	300				18
1212363	Уплотнение шульпа (grau)	300				24
1238570	Армирование 35 x 42 x 2	6/120				45
1238620	Армирование 35 x 28 (G-образное)	6/300				44
1241845@	Армирование 40 x 50 x 3	6				46
1244516	Армирование 35 x 28 x 1,5	6/504				44
1244526	Армирование 35 x 28 x 2	6/504				44
1244536	Армирование 35 x 28 x 2	6/300				44
1247725	Шуруп 4,2 x 100 (ISO 7049)				200	27
1247735	Сварочное зеркало для паяльной станции				1	27
1247898	Армирование 40 x 10	6/300				43
1251886	Армирование 40 x 50 x 2	6/300				46
1253157@	Армирование 40 x 50 x 4	6				46
1260013	Термомодуль 35 x 28	50				41
1260023	Термомодуль 35 x 42	50				41
1260033	Термомодуль 35 x 20	50				41
1260043	Термомодуль 35 x 57	50				41
1260448	Механический соединитель Universal	2				27
1261801	Армирование 35 x 10	6/300				43
1261831	Армирование 35 x 20	6/300				43
1302723	Уплотнение притвора дверной коробки PHZ (черное)	300				32
1302733	Уплотнение притвора дверной коробки PHZ (серое)	300				31
1303376	Профиль добавочный Universal GENEО®	6				33
1303733	Слезник для двери GENEО® PHZ	6				20
1350132	Механический соединитель импоста 98 GENEО®				50	25
1350193	Армирование 35 x 42 x 2	6/300				44
1350195	Внешний торцевой колпачок шульпа (правый)				50/500	20
1350235	Шаблон для сверления в профилях GENEО® отверстий под крепление мех. соединений в фальц				1	38
1350295	Внешний торцевой колпачок шульпа (левый)				50/500	20
1350308	Набор для сборки порога GENEО®	6/60				28
1350309	Держатель порога коробки 72 GENEО® (правый)				50	29
1350310	Держатель порога коробки 72 GENEО® (левый)				50	29
1350311	Держатель порога коробки 86 GENEО® (правый)				50	29
1350312	Держатель порога коробки 86 GENEО® (левый)				50	29
1350343	Шаблон для сверления профилей GENEО® с центральным уплотнением и подрезки уплотнений				1	37
1350347	Соед. для Т-образн. соединения импоста 98 GENEО®				50	25
1350592	Уплотняющая вставка GENEО®				100/500	31

GENEO®

СЕЧЕНИЯ ПРОФИЛЕЙ

Список артикулов

№ артикула	Наименование	Норма упаковки в м	Норма упаковки в м		Бутылка/коробка в шт.	Стр.
			в пачке	в чулке		
1350595	Внешний торцевой колпачок ложного импоста GENEО® (правый)				50/500	21
1350596	Торцевой колпачок держателя порога GENEО®				100	31
1350695	Внешний торцевой колпачок ложного импоста GENEО® (левый)				50/500	21
1351083	Шаблон для сверления профилей GENEО® с центральным уплотнением				1	37
1351113	Слезник 12,5 GENEО®	6				31
1351195	Торцевой колпачок слезника 21 GENEО® (правый)				50/500	32
1351295	Торцевой колпачок слезника 21 GENEО® (левый)				50/500	32
1351395	Набор ремонтных уголков GENEО®				1/20	26
1351474	Шаблон для сверления в профилях GENEО® отверстий под крепление ремонтных уголков				1	38
1351476	Уплотняющая вставка импоста 98 GENEО®				50/250	26
1351558	Слезник 21 GENEО®	6				31
1351559	Сварной угловой соединитель 353385/353386				96	35
1351595	Уплотняющая вставка импоста 126 GENEО®				50	26
1351658	Армирование 50 x 25	6/300				46
1351743	Заглушка импоста 98 GENEО®				50/500	26
1351744	Держатель порога импоста 98 GENEО®				50	30
1351745	Держатель порога импоста 126 GENEО®				50	30
1351746	Шаблон для сверления в профилях GENEО® отверстий под крепление порогов				1	39
1351859	Шаблон для сверления соединяемых коробок GENEО® на монтаже				1	39
1351875	Армирование 35 x 19	6/300				43
1351893	Армирование 35 x 20	6/600				43
1351985	Торцевой колпачок шульпа GENEО® (правый)				50	10
1351995	Торцевой колпачок шульпа GENEО® (левый)				50	22
1352075	Торцевой колпачок упорной планки шульпа GENEО® (правый)					24
1352085	Торцевой колпачок упорной планки шульпа GENEО® (левый)					24
1353014	Шаблон для механического соединения BT86				1	33
1353336	Термомодуль створки	50				41
1353337	Термомодуль коробки/импоста	50				41
1353339	Термомодуль профиля подставочного 30	50				42
1353340	Термомодуль монтажных ножек	50				42
1353341	Термомодуль стыка коробки и 5-камерного подставочного профиля	50				42
1353342	Термомодуль 5-камерного подставочного профиля	50				42

GENEO®

СЕЧЕНИЯ ПРОФИЛЕЙ

Список артикулов

№ артикула	Наименование	Норма упаковки в м	Норма упаковки в м		Бутылка/коробка в шт.	Стр.
			в пачке	в чулке		
1353361	Термомодуль для глухого остекления	100				42
1353362	Защита замка GENEО®				20	35
1353365	Торцевой колпачок слезника 21 шульп GENEО® (п.)				50	27
1353366	Торцевой колпачок слезника 21 шульп GENEО® (л.)				50	32
1353383	Ограничитель конвекции GENEО®	6				31
1353384	G-образное армирование 35 x 42	6				45
1353385	Армирование 35 x 57 x 2,5	6				46
1353386	Армирование 35 x 57 x 2,5 с отверстиями	2,4				47
1353550	Нащельник створки T GENEО®	6				32
1353570	Набор скрытых петель GENEО®				1	34
1353616	Лопатка для фиксации усилителя 351559				1	36
1353880	Ниппель шуруп 4,2 x 10				100	32
1353931	Механический соединитель горбылька 64/86				50	25
1355175	Механический соединитель горбылька 64/86 (Штульп)				50	25
1355265	Внутр. торцевой колпачок шульпа GENEО® (правый)				50	20
1355275	Внутр. торцевой колпачок шульпа GENEО® (левый)				50	20
1355285	Внутр. торц. колпачок ложн. импоста GENEО® (пр.)				50/500	21
1355295	Внутр. торц. колпачок ложн. импоста GENEО® (лев.)				50/500	21
1355400	Шаблон для установки скрытых петель GENEО®				1	40
1355870@	Набор скрытых петель для двери открыванием наружу GENEО®				1	34
1356030	Набор для сборки порога двери открыванием наружу GENEО®	60				28
1356120	Армирование 35 x 28	6				45
1356275	Торцевой колпачок профиля добавочного универсального BT86 (правый)				50	33
1356285	Торцевой колпачок профиля добавочного универсального BT86 (левый)				50	33
1532015	Коробка 72 GENEО®	24	360	396		2
1532036	Створка Z 57 GENEО®	24	360	396		12
1532055	Импост 98 GENEО®	24	288	324		7
1532075	Штульп GENEО®	24	600	528		20
1532085	Ложный импост GENEО®	24	360	432		21
1532095	Коробка 100 GENEО®	24				6
1532116	Створка Z 49 GENEО®	24	432	468		11
1532125	Коробка 109 GENEО®	12	216			4
1532136	Створка Z 84 GENEО®	24	216	252		14
1532146	Створка T 104 GENEО®	24	216	252		16
1532166	Створка входной двери Z GENEО®	13	208	208		17
1532176	Створка входной двери T GENEО®	13	208	208		7

GENEO®

СЕЧЕНИЯ ПРОФИЛЕЙ











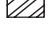



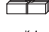















Список артикулов

№ артикула	Наименование	Норма упаковки в м	Норма упаковки в м		Бутылка/ коробка в шт.	Стр.
			в пачке	в чулке		
1532215	Коробка 64-40 GENEО®	24	288	288		5
1532226	Створка А 57 GENEО®	24	360	396		13
1532236	Створка А 84 GENEО®	24	216	252		15
1532265	Профиль добавочный 48 GENEО®	24	432			9
1532285	Импост 98 GENEО® PHZ	24	288			3
1532295	Горбылек 64/86	36	432	540		19
1532305	Коробка 86 GENEО®	24	288	324		3
1532325	Коробка 86 GENEО® PHZ	24	288			3
1532345	Импост 126 GENEО®	12	216			33
1532366	Штульп Z 49 GENEО®	24	432	576		22
1532370	Упорная планка штульпа GENEО®	36	1620	1512		24
1532395	Профиль добавочный 88 GENEО®	12	216			10
1532446	Штульп Z 57 GENEО®	24	576			23
1532825	Коробка 72 REC GENEО®	24	360	396		2
1532835	Коробка 86 REC GENEО®	24	288	324		45
1562015	Коробка 72 GENEО® (каширов.)	24	360			2
1562036	Створка Z 57 GENEО® (каширов.)	24	360			12
1562055	Импост 98 GENEО® (каширов.)	24	288			7
1562075	Штульп GENEО® (каширов.)	24	600			20
1562085	Ложный импост GENEО® (каширов.)	24	360			21
1562095	Коробка 100 GENEО® (каширов.)	24				6
1562116@	Створка Z 49 GENEО® (каширов.)	24	432	468		11
1562125@	Коробка 109 GENEО®	12	216			4
1562136	Створка Z 84 GENEО® (каширов.)	12	216			14
1562146	Створка Т 104 GENEО® (каширов.)	12	216			16
1562166	Дверная створка Z GENEО® (каширов.)	13	208			17
1562176	Дверная створка Т GENEО® (каширов.)	13	208	208		18
1562215@	Коробка 64-40 GENEО® (каширов.)	24	288	288		5
1562226	Створка А 57 GENEО® (каширов.)	24	360			13
1562236	Створка А 84 GENEО® (каширов.)	12	216			15
1562265@	Профиль добавочный 48 GENEО® (каширов.)	24	432			9
1562285@	Импост 98 GENEО® PHZ (каширов.)	24	288			7
1562295	Горбылек 64/86 (каширов.)	36	432			19
1562305	Коробка 86 GENEО® (каширов.)	24	288			3
1562325@	Коробка 86 GENEО® PHZ (каширов.)	24	288			3
1562345@	Импост 126 GENEО® (kaschier) (каширов.)	12	216			8
1562366@	Штульп Z 49 GENEО® (каширов.)	24	432	576		22
1562370@	Планка штульпа GENEО® (каширов.)	36	1620	1512		24
1562395@	Профиль добавочный 88 GENEО®	12	216			10
1627079	Термомодуль центрального уплотнения	255,78				42
1865530	Уплотнение притвора серое	500				33

GENEO®

СЕЧЕНИЯ ПРОФИЛЕЙ

Условные обозначения

	Цвет черный
	Цвет серый
	Цвет белый
	Цвет кремово-белый
	Цвет коричневый
	Цвет карамельный
	Цвет зеленый
	Цвет красный
	Цвет серебристый
	Цвет любой
	Алюминий натуральный анодированный
	Алюминий неокрашенный
	Кашированное исполнение
	Окрашенное исполнение
	Норма упаковки (детали см. в перечне артикулов)
	Толщина материала в мм
	Свариваемые уплотнения
	Несвариваемые уплотнения
	Установка уплотнений вручную
	Правое исполнение
	Левое исполнение
@	Нестандарт, срок поставки по запросу
Ix	Момент инерции по оси X в см ⁴
Iy	Момент инерции по оси Y в см ⁴
	Приклеить ПВХ-клеем
	Уплотнить силиконом
	Уплотнить EPDM-массой
	Приклеить EPDM-клеем
	Шурупы с круглой головкой по ISO 7049
	Шурупы с потай-головкой по ISO 7050
	Шурупы с борголовкой
	Периметр профиля в мм
	Шаблоны



Расшифровка вариантов

После номера артикула (например, 550460) следует 3-значный вариант (например, 701), который присваивается одинаково для основных и дополнительных профилей.



Вариант состоит из 3 цифр.




1. цифра определяет вид упаковки
2. и 3. показывают номер цвета




1. Место	Вид упаковки
6	Дер. палета, профиль в чулках (HRV)
7	Мет. палета, профиль в чулках (LGP)
8	Дер. палета, профиль в моночулке (HRV)
9	Мет. палета, профиль в моночулке (LGP)




2. и 3. Место	Номер цвета	
	Профиль	Профиль/Уплотнение
01	Белый 159	Белый/Черный 159/601
05	-	Белый/Белый 159/159
15	-	Белый/Серый 159/RAL 7001


Пример:

XXXXXX  - арт. в белом исполнении без уплотнений
 36 - вар. X01, наименьшая ед. упаковки 36 м

XXXXXX    - арт. в белом исполнении с белым уплотнением - вар. X05, наименьшая ед. упаковки 24 м

XXXXXX    - арт. в белом исполнении с серым уплотнением - вар. X15, наименьшая ед. упаковки 36 м

XXXXXX    - арт. кашир. с черным уплотнением - различные варианты, например, согласно таблице стандартных цветов, наименьшая ед. упаковки 24 м

 **Внимание:** Перечисленные выше варианты включают не все возможные профили.

Расшифровка артикулов в SAP для 7-значных артикулов

С переходом на SAP номера артикулов изменились. Новые номера артикулов 7-значные. Перед имеющимся номером артикула ставится „1“. Например, артикулу 550460 в SAP соответствует: 1550460.

Расшифровка вариантов в SAP для 4-значных артикулов

С переходом на SAP варианты артикулов изменились. Новые варианты 4-значные. Перед имеющимся 3-значным вариантом ставится „1“. Например, варианту 720 в SAP соответствует: 1720.

Номер материала

С переходом на SAP в 11-значном номере материала используются только 7-значные номера артикулов и 4-значные варианты, например, 15504601720.

GENEO®

СЕЧЕНИЯ ПРОФИЛЕЙ

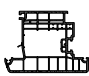



Таблица стандартных цветов

			Варианты											
			Наименование			№ арт.	Коробка 72 GENEО®	Коробка 86 GENEО®	Импост 98 GENEО®	Створка Z 57 GENEО®	Створка A 57 GENEО®	Створка Z 84 GENEО®	Створка A 84 GENEО®	Створка Т 104 GENEО®
Пленка снаружи	Цвет основы профиля (может отличаться, если находится в невидимой области)	Пленка внутри												
Золотой дуб 7512	Карамельн. 15874	Золотой дуб 7512												
Дуб 1 9638	Коричн. 16827	Дуб 1 9638												
Махагон 9632	Коричн. 16827	Махагон 9632												

GENEO®

СЕЧЕНИЯ ПРОФИЛЕЙ

Таблица стандартных цветов

			Варианты					
Золотой дуб 7512	Карамельн. 15874	Золотой дуб 7512		1384	1384	1384	1384	
Дуб 1 9638	Коричн. 16827	Дуб 1 9638		1752	1752	1752	1752	
Махагон 9632	Коричн. 16827	Махагон 9632		1751	1751	1751	1751	
Пленка снаружи	Цвет основы профиля (может отличаться, если находится в невидимой области)	Пленка внутри	Наименование	Дверная створка T GENEO®	Горбылек 64/86	Штульп GENEO®	Ложный импост 86	
			№ арт.	1562176	1562295	1562075	1562085	
								

Наши практические устные и письменные технические консультации основываются на опыте и проводятся с полным знанием дела, но, тем не менее, не являются обязательными к выполнению указаниями. Находящиеся вне нашего влияния различные условия производства и эксплуатации исключают какие-либо претензии по нашим рекомендациям. Рекомендуется проверить, насколько пригоден для предусмотренного Вами использования продукт REHAU. Применение и использование, а также переработка продукта происходят вне нашего контроля и поэтому всецело попадают под Вашу ответственность.

В случае возникновения вопроса об ответственности возмещение ущерба распространяется только на стоимость поставленного нами и использованного Вами товара. Наши гарантии распространяются на стабильное качество нашего продукта, выпускаемого согласно нашей спецификации и в соответствии с нашими общими условиями поставки и оплаты. Авторские права на документ защищены. Права, особенно на перевод, перепечатку, снятие копий, радиопередачи, воспроизведение на фотомеханических или других подобных средствах, а также сохранение на носителях данных, защищены.